

**Využitie dažďovej vody  
s plochými nádržami ROTH Twinbloc®**  
*...najefektívnejšie riešenie*

**Roth**

- > šachta a poklop vždy súčasťou dodávky
- > ľahká manipulácia
- > dodávané v troch základných veľkostiach
- > najlepší pomer ceny a kvality
- > výška nádrže od 68 cm!

**20 rokov záruka**



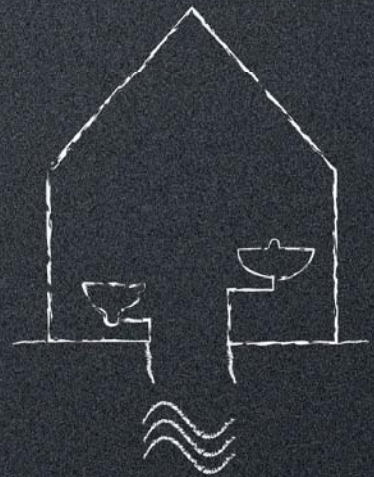
*Cenník 2019*

*Život plný energie*

[www.destovka-roth.cz](http://www.destovka-roth.cz)



Roth





## Podzemné nádrže Roth Twinbloc®



**1500 litrov**  
výška nádrže 68 cm



**3500 litrov**  
výška nádrže 98 cm



**5000 litrov**  
výška nádrže 135 cm

### Popis

Základná nádrž 1 500 l vrátane šachty a poklopu

**Cena 2019**

765 €

Základná nádrž 3 500 l vrátane šachty a poklopu

1.035 €

Základná nádrž 5 000 l vrátane šachty a poklopu

1.225 €

## Zostava Roth Garten



Kompletný systém pre využitie dažďovej vody na záhrade

### Popis

Zostava Garten 1500 l s ponorným čerpadlom

**Cena 2019**

1.380 €

Zostava Garten 3500 l s ponorným čerpadlom

1.690 €

Zostava Garten 5000 l s ponorným čerpadlom

1.915 €



## Zostava Roth Haustechnik I



Kompletný systém pre využitie dažďovej vody v dome, s čerpadlom umiestneným v dome

### Popis

Zostava Haustechnik I 3500 l s čerpacím modulom

**Cena 2019**

3.035 €

Zostava Haustechnik I 5000 l s čerpacím modulom

3.225 €



## Zostava Roth Haustechnik ECO



Cenovo výhodná alternatíva

### Popis

Zostava Haustechnik ECO 3500 l s čerpacím modulom

**Cena 2019**

2.690 €

Zostava Haustechnik ECO 5000 l s čerpacím modulom

2.920 €



## Zostava Roth Haustechnik II



Kompletný systém pre využitie dažďovej vody v dome, s čerpadlom umiestneným v nádrži

### Popis

Zostava Haustechnik II 3500 l s čerpadlom a riadiacou jednotkou

**Cena 2019**

3.035 €

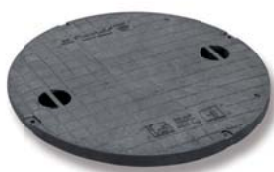
Zostava Haustechnik II 5000 l s čerpadlom a riadiacou jednotkou

3.225 €



Ceny uvedené bez DPH.

# Príslušenstvo k podzemným nádržiam Roth Twinbloc®



## Poklop prejazdný (600 kg zaťaženie na koleso)

Určený na výmenu za štandardný pochôdzny poklop. Nosnosť 600 kg.

**Materiálové označenie 1135005438**

### Cena 2019

58 €  
(príplatok ku štandardnému pochôdznemu poklopu)



## Predĺženie šachty nádrže Twinbloc®

Predĺženie šachty pomocou nadstavca dĺžky 500 mm. Možné dodatočne montovať na šachtu. Na zakrytie nádrže zeminou až do výšky 1200 mm. Nadstavec je možné skrátiť.

**Materiálové označenie 1135005436**

### Cena 2019

100 €



## Set s filtračnou patrónou

Pre nádrže na dažďovú vodu zo strešnej plochy do 150 m<sup>2</sup>. Filtračná patróna z nerezovej ocele, veľkosť oka 0,55 mm. Výškový rozdiel nátok a odtoku je 66 mm. Filter je vyberateľný vstupnou šachtou.

**Materiálové označenie 1135006450**

### Cena 2019

342 €



## Set záhradného filtra

Pre nádrže na dažďovú vodu zo strešnej plochy do 150 m<sup>2</sup> na zálievku záhrady. Filter je vyberateľný vstupnou šachtou.

**Materiálové označenie 1135006452**

### Cena 2019

112 €



## Filter na strechy do 350 m<sup>2</sup>

Filter nečistôt s teleskopickým predĺžením, určený na strešné plochy do 350 m<sup>2</sup>. Prevedenie filtračného síta je z nerezovej ocele, veľkosť oka 0,55 mm. Nátok DN 100, odtok DN 125.

**Materiálové označenie 1135006453**

### Cena 2019

304 €



## Filter dažďovej vody ECO

Filter dažďovej vody s integrovaným filtračným košom na inštaláciu do nádrže na dažďovú vodu. Veľkosť oka 1 mm.

Vhodný na strešné plochy do 200 m<sup>2</sup>.

**Materiálové označenie 1135008182**

### Cena 2019

285 €



## Spomalovač nátok

Na nádrže Roth Twinbloc®. Skladá sa z rúrky KG DN100 a koncovky na spomalenie nátok.

**Materiálové označenie 1135006673**

### Cena 2019

50 €



## Plávajúce satie

Na nádrže Roth Twinbloc®. Skladá sa z: PE plavákovkej gule, sacieho filtra s integrovaným mosadzným spätným ventilom, s koncovkou pre PE-potrubié 1".

**Materiálové označenie 1135005437**

### Cena 2019

81 €



## Digitálny snímač plnenia

Elektro-pneumatický snímač s digitálnym displejom. Čidlo hladiny s dosahom merania 15 m. Zobrazenie meranej hodnoty v litroch, v %, alebo v cm výšky naplnenia.

**Materiálové označenie 1135008052**

### Cena 2019

227 €



## Prepojovacia sada

Na prepojenie nádrží Twinbloc® potrubím KG DN 100. Skladá sa z vŕtacej hlavy a 2 kusov špeciálneho tesnenia DN 100.

**Materiálové označenie 1135002725**

### Cena 2019

135 €

# Príslušenstvo k podzemným nádržiam Roth Twinbloc®



## Modul čerpadla dažďovej vody

Kompletný modul s integrovanou domácou vodárou ASPRI 154 a prepínačom na dávkovanie vody z vodovodu. Elektronický snímač plnenia.

Materiálové označenie 1135006049

**Cena 2019**  
1.612 €



## Čerpacie zariadenie Standard

Kompaktný modul, ktorý sa skladá z výkonného tichého čerpadla a zariadenia na pripojenie na vodovod pri nedostatku vody v nádrži. Regulátor tlaku a automatické ovládanie zabezpečuje plnoautomatickú prevádzku.

Materiálové označenie 1135006670

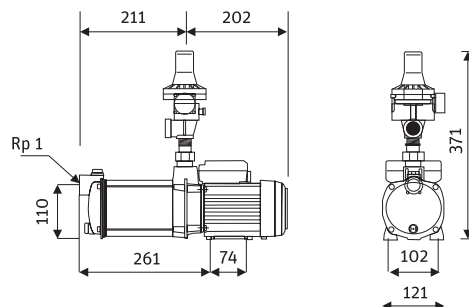
**Cena 2019**  
1.304 €



## Domacia vodáreň Roth ASPRI 15-4

4-stupňové odstredivé čerpadlo, samonasávacie, s integrovanou ochranou proti chodu na sucho. Príkonn 700 W, pripojenie 1". Hmotnosť 11,4 kg, dopravná výška max. 44 m, objemový prietok 3,5 m<sup>3</sup> /h. Maximálna dĺžka sacieho potrubia 15 m, max. výška satia 3 m.

Materiálové označenie 1135002726  
**Cena 2019**  
650 €

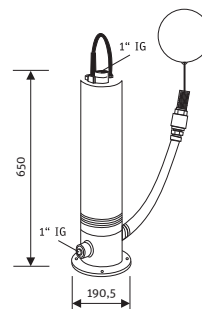


## Ponorné tlakové čerpadlo CombiPress

Ponorné tlakové čerpadlo vrátane automatického spínača KIT O2 a plávajúceho satia. Použiteľné v spojení s príslušenstvom Komfort. Max. objemový prietok 4 m<sup>3</sup> /h. Max. dopravná výška 64 m.

Materiálové označenie 1135006054

**Cena 2019**  
765 €

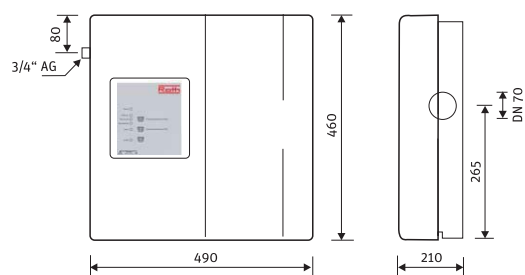


## Riadiaca jednotka Komfort

Plnoautomatická riadiaca jednotka na prepínanie na vodovod pri nedostatku vody v nádrži. Indikátor hladiny v cm, sledovanie prevádzkových funkcií s funkciou alarmu poruchy, automatické preplachovanie vodou.

Materiálové označenie 1135006055

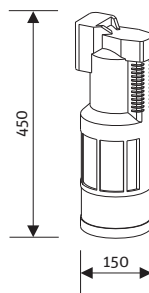
**Cena 2019**  
996 €



## Ponorné čerpadlo

Viacstupňové vodou chladené ponorné čerpadlo s integrovaným tlakovým spínačom a ochranou proti behu na sucho. max. objemový prietok 3,6 m<sup>3</sup> /h. max. tlak 3,6 bar. Pripojenie s vnútorným závitom 1". Dĺžka kábla 15 m.

Materiálové označenie 1135006061  
**Cena 2019**  
458 €



Rozmery v mm



## Domová nádrž Roth na dažďovú vodu pre nadzemnú inštaláciu



### Domová nádrž Roth na dažďovú vodu

Vyhotovenie	Rozmery (dĺžka x šírka x hĺbka )	Revízný otvor	Hmotnosť	Materiálové označenie	Cena bez DPH
Základná domová nádrž 750 litrov	730 x 730 x 1660 mm	Ø 150 mm	25 kg	1115000293	458 €
Doplňujúca domová nádrž 750 litrov	730 x 730 x 1660 mm	Ø 150 mm	25 kg	1115000294	381 €
Základná domová nádrž 1 100 litrov	1450 x 720 x 1375 mm	Ø 400 mm	53 kg	1115000295	612 €
Doplňujúca domová nádrž 1 100 litrov	1450 x 720 x 1375 mm	Ø 400 mm	53 kg	1115000296	535 €
Základná domová nádrž 1 500 litrov	1520 x 720 x 1605 mm	Ø 400 mm	80 kg	1115000297	688 €
Doplňujúca domová nádrž 1 500 litrov	1520 x 720 x 1605 mm	Ø 400 mm	80 kg	1115000298	612 €
Základná domová nádrž 2 000 litrov	2050 x 720 x 1640 mm	Ø 400 mm	120 kg	1115000299	881 €
Doplňujúca domová nádrž 2 000 litrov	2050 x 720 x 1640 mm	Ø 400 mm	120 kg	1115000300	804 €

## Priemyselná nádrž Roth na dažďovú vodu veľkoobjemová nádrž pre nadzemnú inštaláciu



### Priemyselná nádrž Roth na dažďovú vodu

Vyhotovenie	Rozmery (dĺžka x šírka x hĺbka )	Revízný otvor	Hmotnosť	Materiálové označenie	Cena bez DPH
Základná priemyselná nádrž 2 000 litrov	2020 x 880 x 1650 mm	Oval 500 x 400 mm	92 kg	1135001200	804 €
Doplňujúca priemyselná nádrž 2 000 litrov	2020 x 880 x 1650 mm	Oval 500 x 400 mm	92 kg	1135001201	688 €
Základná priemyselná nádrž 3 000 litrov	2630 x 880 x 1650 mm	Oval 500 x 400 mm	122 kg	1135001202	958 €
Doplňujúca priemyselná nádrž 3 000 litrov	2630 x 880 x 1650 mm	Oval 500 x 400 mm	122 kg	1135001203	842 €

**Roth**

[www.destovka-roth.cz](http://www.destovka-roth.cz)

ROLTECHNIK s.r.o., Třebov 160, 569 33 Třebov, CZECH REPUBLIC, [www.roth-czech.cz](http://www.roth-czech.cz)

Ceny uvedené bez DPH.

# Príslušenstvo k nadzemným nádržiam pre domové a priemyselné nádrže Roth



## Prepojovacie príslušenstvo pre základnú nádrž

Skladá sa z prírubovej prípojky, uzatváracieho ventilu s prírubou, hadicovej spojky, tesnenia a skrutiek.

Materiálové označenie 1115001287

Cena 2019  
58 €



## Prepojovacie príslušenstvo pre doplňujúcu nádrž

Prírubový T-kus, s tesnením a skrutkami, vrátane odvzdušňovacej krytky s vonkajším závitom 2".

Materiálové označenie 1115001288

Cena 2019  
39 €



■ Uni-prírubová spojka 1"  
Materiálové označenie 1115001292

Cena 2019  
23 €

■ Uni-prírubová spojka 2"  
Materiálové označenie 1115001439

Cena 2019  
46 €



■ Uni-prírubový T-kus 1"  
Materiálové označenie 1115001293

Cena 2019  
27 €

■ Uni-prírubový T-kus 2"  
Materiálové označenie 1115001440

Cena 2019  
77 €



■ Roth PP-prírubu 1"  
Materiálové označenie 1135000156

Cena 2019  
12 €

■ Roth PP-prírubu 2"  
Materiálové označenie 1135000157

Cena 2019  
23 €



Mechanický ukazovateľ hladiny  
Materiálové označenie 1135000165

Cena 2019  
10 €



## Filter pre dažďový zvod - plastový

Adaptér a redukcia pre dažďové zvody ( $\varnothing$  80–100 mm). Prípojovací kus DN 50, pre strešné plochy do 80 m<sup>2</sup>. Veľkosť oka 0,55 mm.

■ sivá  
Materiálové označenie 1135006660

■ hnedá  
Materiálové označenie 1135006661

Cena 2019  
58 €



## Prírubu s guľovým ventilom

Pre spodnú prírubu nádrže.

Materiálové označenie 1135005456

Cena 2019  
33 €

# Príslušenstvo pre domovné a priemyselné nádrže Roth



## Pripojovacie potrubie 2"

Na prepojenie základnej a doplňujúcej nádrže v spodnej časti. 2 ks príruha 2", 2 ks spojka 63 mm x 2", vodovodná trubka PE d63 – dl. 1000 mm (možno skracovať).

Materiálové označenie 1115003471

**Cena 2019**  
104 €



## Plávajúce sanie

Pre priemyselné nádrže Roth. Pripája sa k spodnej príruhe.

Materiálové označenie 1135005451

**Cena 2019**  
135 €



## Domáca vodáreň Roth ASPRI 15-4

4-stupňové odstredivé čerpadlo, samonasávacie, s integrovanou ochranou proti chodu na sucho.

Príkion 700 W, pripojenie 1". Hmotnosť 11,4 kg, dopravná výška max. 44 m, objemový prietok 3,5 m<sup>3</sup> / h. Maximálna dĺžka sacieho potrubia 15 m, max. výška sania 3 m.

Materiálové označenie 1135002726

**Cena 2019**  
650 €



## Set pre dávkovanie pitnej vody

Kompletne zostavená sada pre dávkovanie pitnej vody do nádrže, vrátane plne automatického ovládania.

Materiálové označenie 1135006665

**Cena 2019**  
346 €

## ■ Váš kontaktný partner pre ČR a SR

**Produktový manažér** Lukáš Koukal Tel.: +420 604 654 143  
E-mail: l.koukal@roltechnik.cz

**Obchodná asistentka** Hana Uncajtková Tel.: +420 461 353 630  
E-mail: h.uncajtkova@roltechnik.cz

### **ROLTECHNIK s.r.o.**

Třebořov 160  
569 33 Třebořov,  
CZECH REPUBLIC  
Tel.: +420 461 324 301  
Fax.: +420 461 324 297  
E-mail: objednavky@roltechnik.cz

## ■ Všeobecné informácie

- > pre informácie o podmienkach dodania prosím kontaktujte svojho predajcu
- > technické a cenové zmeny sú vyhradené



[www.destovka-roth.cz](http://www.destovka-roth.cz)

ROLTECHNIK s.r.o., Třebořov 160, 569 33 Třebořov, CZECH REPUBLIC, [www.roth-czech.cz](http://www.roth-czech.cz)

Ceny uvedené bez DPH.