

Zachytávání dešťové vody

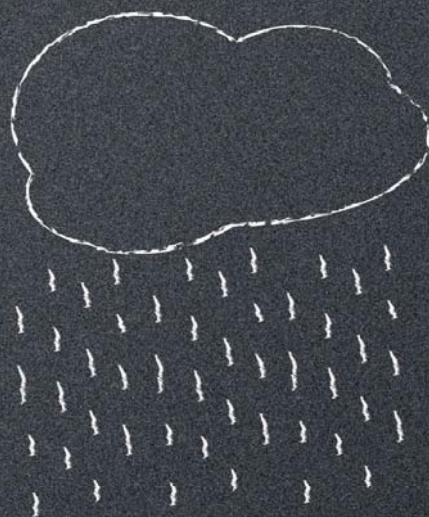
Retence a vsakování

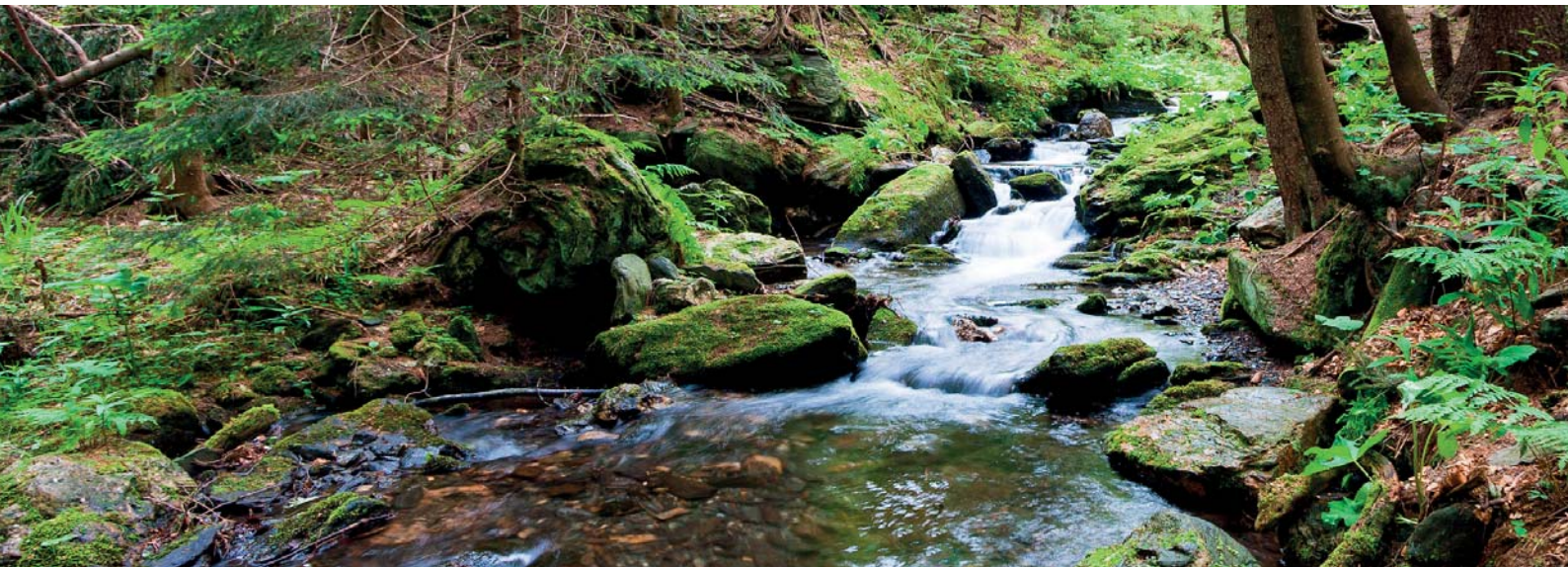
Domovní ČOV

Jímky na odpadní vody



*Využíváním dešťové vody a malých čistíren
odpadních vod můžeme významně přispět
k zachování našich vodních zdrojů a učinit náš
každodenní život udržitelným a hospodárným.*





Dešťovka Roth

Přehled produktů



**Bezodtokové žumpy
pro zahradu a dům**

**Zadržování dešťové
vody, vsakování
a retence přívalových
dešťů**

**Využití dešťové vody
na zahradě i v domě**



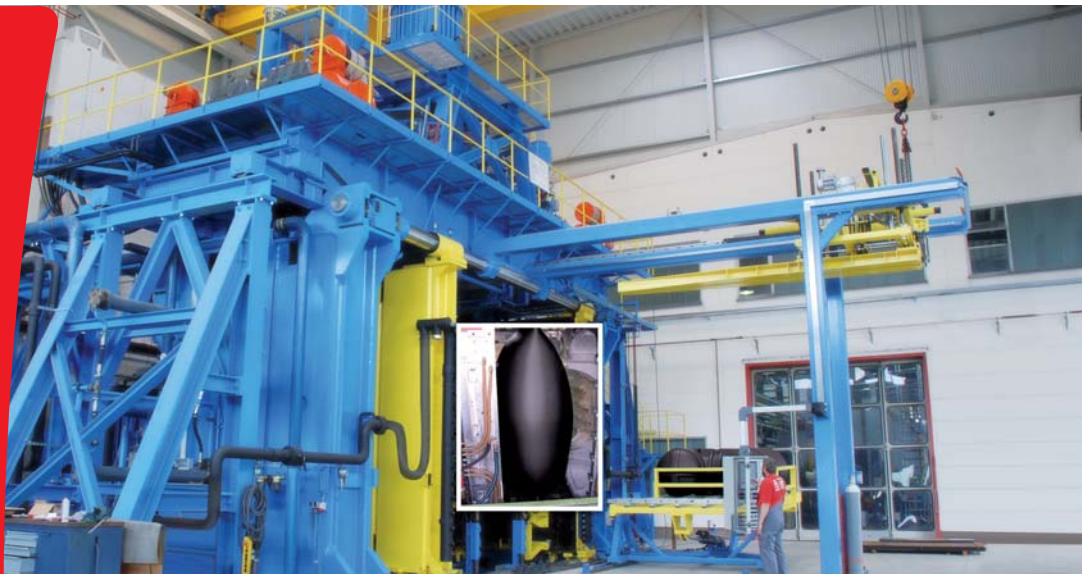
Nadzemní zahradní nádrže na dešťovou vodu

Plně biologické malé čistírny odpadních vod pro odpadní vody z domácností

Vsakovací systémy pro vyčištěnou odpadní vodu

Výrobní procesy

špičkové technologie pro moderní výrobky



■ Desítky let zkušeností

Ve společnosti Roth vyrábíme nádrže na jedné z největších výrobních linek na světě.

Díky tomu dokážeme vyrobit z jednoho kusu nádrže o objemu až 10 000 litrů.

Máme desítky let zkušeností s výrobou nádrží a zpracováním plastů.

Naše zkušenosti využíváme k tomu, abychom naše produkty optimálně přizpůsobili potřebám zákazníků:

- > používáme nejmodernější technologie řízení výroby a kontroly, díky čemuž dosahujeme optimální kvality našich nádrží
- > všechny naše nádrže jsou vyráběny monoliticky metodou vyfukování, takže nevznikají žádné problémové spoje, jako např. sváry, šroubové spoje apod.

■ Vysoce kvalitní polyethylen

Při výrobě nádrží Roth používáme výlučně vysokohustotní polyethylen HDPE nejvyšší kvality. Ten zaručuje nesporné výhody oproti betonu, kompozitním materiálům nebo jiným plastům:

- > vysoká odolnost proti nárazu
- > mechanická nosnost
- > fyziologická nezávadnost
- > absolutně hladké vnitřní stěny
- > dokonalé probarvení materiálu zabraňuje tvorbě řas a nedochází k vymývání barvy
- > snadná montáž bez nutnosti nasazení těžké techniky
- > jednoduché čištění
- > 100% těsnost díky bezešvé výrobě
- > díky svařovatelnosti PE je možno reagovat okamžitě na speciální požadavky zákazníka

■ Nejvyšší kvalita

Při výrobních postupech nádrží Roth jsou kladeny nejvyšší nároky na dodržování kvality.

Všechny procesy od výběru materiálu po dodání výrobku zákazníkovi jsou permanentně monitorovány a zajišťují tak zákazníkovi, že obdrží výrobek bez vad.

■ Záruka 20 let

Na všechny podzemní i nadzemní nádrže poskytujeme výrobní záruku **20 let**.

Výjimkou jsou pouze sudy na dešťovou vodu MAXI a díly příslušenství zakoupené samostatně nebo v sestavě.

Na tyto produkty platí standardní záruční lhůta dle zákona. V rámci záruční doby poskytneme zdarma materiálovou náhradu, další služby jsou ze záruky vyloučeny. Předpokladem pro plnění záruky je řádné zacházení s výrobkem a montáž dle našich montážních návodů.



Ploché nádrže Roth Twinbloc®

Přehled výhod



■ Co nabízí Roth s konceptem nádrží

Díky promyšlené a optimalizované koncepci nádrží včetně vhodného příslušenství, dostává zákazník kompletní systém pro profesionální využití dešťové vody. Perfektně sladěné komponenty umožňují rychlou a snadnou instalaci. Můžete pružně reagovat na individuální požadavky a místní podmínky. Vhodné řešení lze nabídnout téměř pro každou aplikaci.

■ Pojízdě osobním automobilem

Nádrže Roth Twinbloc® jsou pojízdě osobním automobilem. V příslušenství je nutné vybrat potřebný pojízdňý poklop na šachtu. U nádrže, která má vyhovovat podmínkám pojezdu osobním vozidlem, je nutné dodržení montážního návodu pro pojezd osobním automobilem.

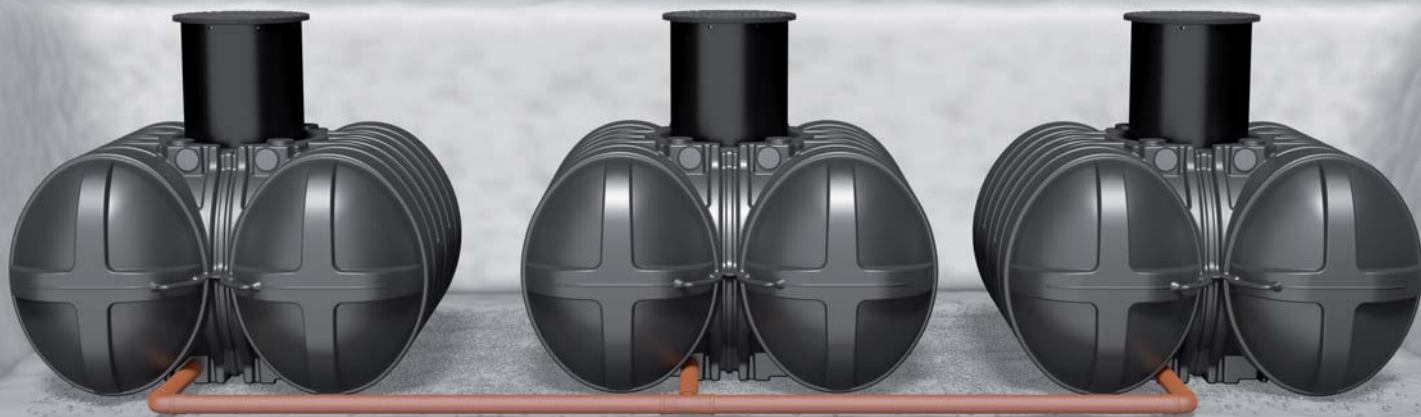
■ Ploché nádrže Roth Twinbloc® – montážní výhody díky plochému tvaru nádrží

Díky optimalizovanému designu nabízí Roth ploché konstrukční řešení nádrží, které má významné výhody při montáži ve srovnání s běžnými nádržemi na dešťovou vodu. Zemní výkopy pro usazení nádrží se takto dají snížit až o 40 %.

Vzhledem k nízké konstrukci a optimálnímu tvaru je možné instalaci provádět i při výskytu vysoké hladiny spodní vody. Díky řešení dvou vedle sebe spojených nádrží je další předností stabilita. Dvě spojené komory s menšími průměry jsou mnohem stabilnější než jedna komora s velkým průměrem. Nádrže jsou dodávány v základních provedeních o velikostech (objemech) 1 500, 3 500 a 5 000 litrů.

Spojování podzemních nádrží a bezodtokových jámek Roth pro maximální skladovací kapacitu

Propojení nádrží Roth na dešťovou vodu



Příklad propojení nádrží 3 × Twinbloc® 5 000 l

■ Propojování nádrží Roth

Nádrže se mohou vzájemně propojovat pomocí potrubí KG DN 100 a těsnění, a to v plochách určených k navrtání potřebného otvoru. Sada pro propojování obsahuje příslušnou vrtací hlavu a dvě speciální gumová těsnění DN 100.

V závislosti na účelu využití nádrží doporučujeme následující dva typy propojení.

■ Propojování nádrží Roth na dešťovou vodu

Propojení nádrží se provádí ve spodní části nádrže. Celkový objem dešťové vody v nádržích Roth Twinbloc® je libovolně rozšiřitelný. Pro propojení doporučujeme použít standardní potrubí PVC KG DN 100. Na základě požadavku zákazníka je možné provést ve výrobě přesné vyvrtání otvorů pro připojení potrubí DN 100, včetně speciálního těsnění Roth. Na stavbě se alternativně tyto otvory řeší pomocí propojovací sady Roth.

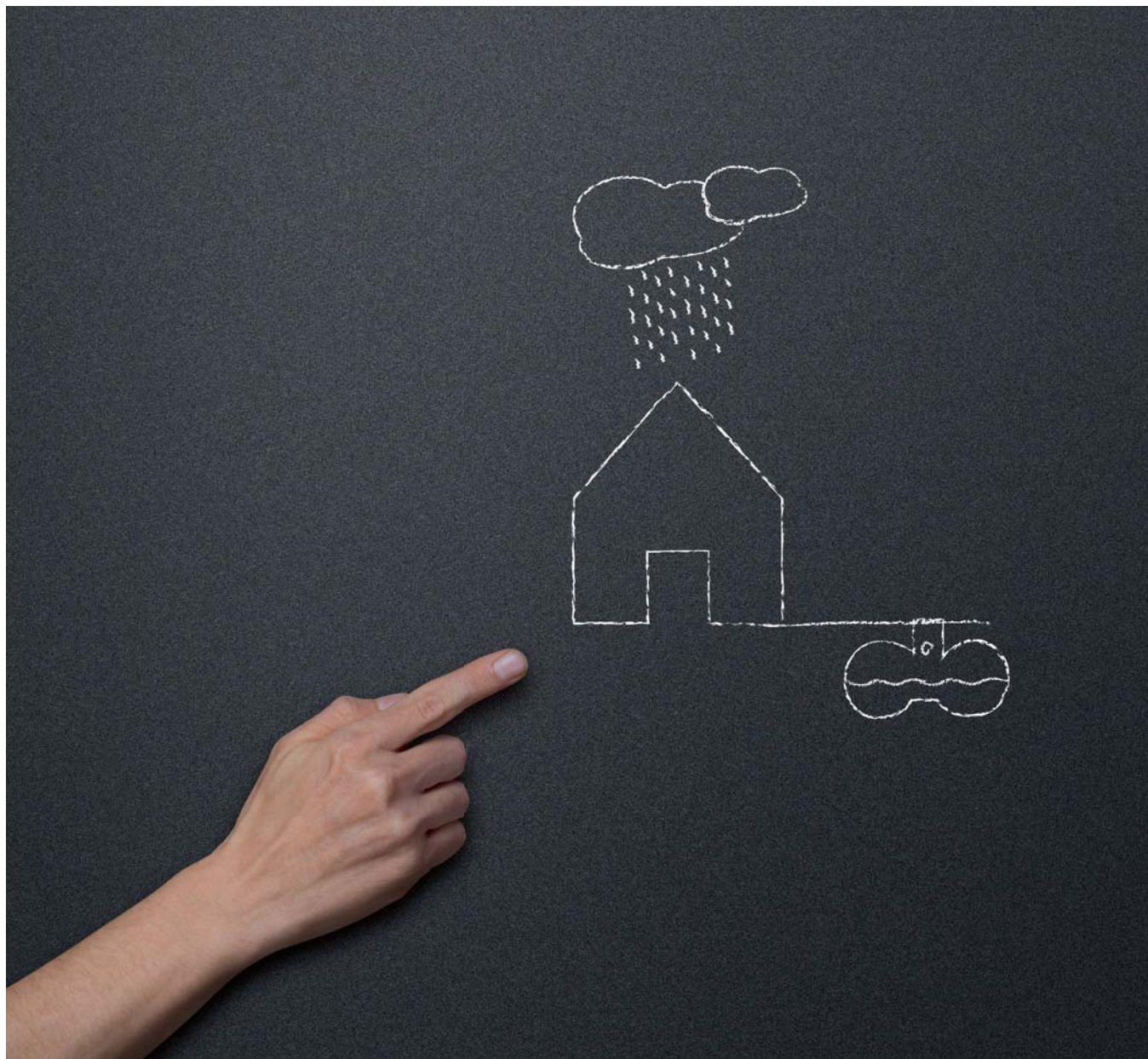
■ Propojování nádrží Roth na odpadní vodu

Nádrže na odpadní vody Roth Twinbloc® je možné propojovat jak ve spodní části, tak v horní části nádrže. Díky zdvojenému propojení je lépe zabráněno možnému ucpání pevnými částicemi obsaženými v odpadní vodě. Dále také lze odčerpávat odpadní vodu z obou nádrží jen jedním výstupem.



Propojení nádrží Roth na odpadní vody (příklad propojení nádrží na odpadní vody Twinbloc® 3 500 litrů)

Využití dešťové vody



Ploché nádrže Roth Twinbloc®

podzemní nádrže s integrovanou teleskopickou šachtou a pochůzným poklopem

- > snížení nákladů
- > efektivní
- > snadná instalace
- > s madly pro lepší manipulaci
- > šetrné k životnímu prostředí



■ Ploché nádrže na dešťovou vodu Roth Twinbloc®

Nádrže na dešťovou vodu Roth Twinbloc® jsou vyráběny ve velikosti 1 500, 3 500 a 5 000 litrů. Nádrže jsou stabilní vůči zemním tlakům a jsou pojížděné osobním automobilem (pojížděný poklop viz příslušenství).

Nastavitelná šachta DN 600 je součástí dodávky nádrže a při dodání je vždy v zasunuté poloze. Při instalaci se vysouvá do potřebné výšky.

Pro napojení přírodních potrubí KG DN 100 jsou předem připraveny otvory s těsněním.

■ Základní nádrž na dešťovou vodu

- > základní nádrž Twinbloc® s integrovanou vstupní šachtou
- > pochůzný poklop z PE-HD
- > vstupní připojení DN 100
- > přepadový sifon DN 100 s ochranou proti hlodavcům
- > připojení pro trubku DN 100

■ Základní nádrž na dešťovou vodu s filtračním košem

- > základní nádrž Twinbloc® s integrovanou vstupní šachtou
- > filtrační koš
- > pochůzný poklop z PE-HD
- > vstupní připojení DN 100
- > přepadový sifon DN 100 s ochranou proti hlodavcům
- > připojení pro trubku DN 100

Rozsáhlé příslušenství najdete na následujících stránkách programu dešťové vody Roth.

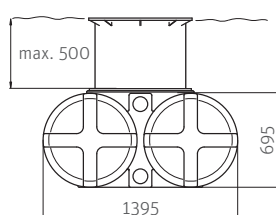
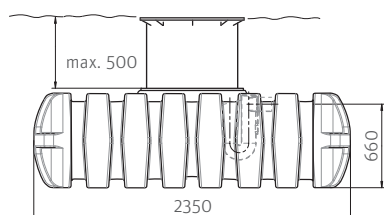
Podzemní ploché nádrže Roth Twinbloc®

Provedení bez filtračního koše	Rozměry nádrže [mm] (d × š × h)	Hmotnost [kg]	Objednací číslo
Roth Twinbloc® 1500 l s výškově nastavitelnou šachtou DN 600 a poklopem	2350 × 1395 × 695	80	1135006122
Roth Twinbloc® 3500 l s výškově nastavitelnou šachtou DN 600 a poklopem	2350 × 2300 × 975	140	1135005425
Roth Twinbloc® 5000 l s výškově nastavitelnou šachtou DN 600 a poklopem	2460 × 2350 × 1350	190	1135005426
Roth Twinbloc® 7000 l s výškově nastavitelnou šachtou DN 600 a poklopem	2 × 2350 × 300 × 975	2 × 140	1135009883
Roth Twinbloc® 10000 l s výškově nastavitelnou šachtou DN 600 a poklopem	2 × 2460 × 2350 × 1350	2 × 190	1135009885
Provedení s filtračním košem	Rozměry nádrže [mm] (d × š × h)	Hmotnost [kg]	Objednací číslo
Roth Twinbloc® 1500 l s filtračním košem, nastavitelnou šachtou DN 600 a poklopem	2350 × 1395 × 695	80	1135006124
Roth Twinbloc® 3500 l s filtračním košem, nastavitelnou šachtou DN 600 a poklopem	2350 × 2300 × 975	140	1135005423
Roth Twinbloc® 5000 l s filtračním košem, nastavitelnou šachtou DN 600 a poklopem	2460 × 2350 × 1350	190	1135005424
Roth Twinbloc® 7000 l s filtračním košem, nastavitelnou šachtou DN 600 a poklopem	2 × 2350 × 300 × 975	2 × 140	1135009884
Roth Twinbloc® 10000 l s filtračním košem, nastavitelnou šachtou DN 600 a poklopem	2 × 2460 × 2350 × 1350	2 × 190	1135009886

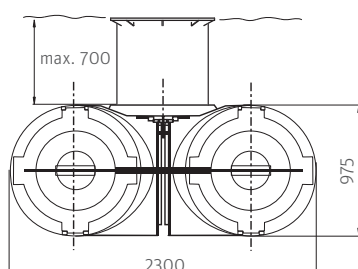
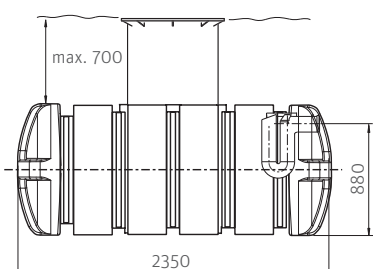
- 1 Teleskopickou šachtu lze plynule nastavit dle hloubky instalace.



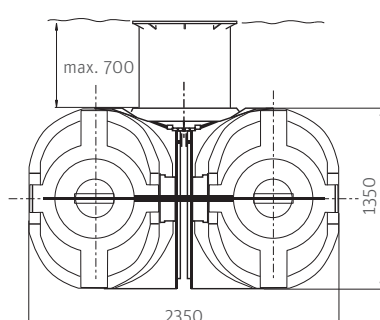
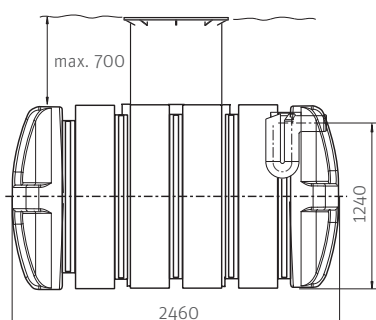
■ Roth Twinbloc® 1500 l



■ Roth Twinbloc® 3500 l



■ Roth Twinbloc® 5000 l



Poznámka: Prodloužení šachty nádrže o délce 500 mm je k dispozici jako volitelné příslušenství. Rozměry v mm

■ Propojování nádrží

Propojení více nádrží se provádí pomocí trubek KG DN 100 na stávajících plochách určených k vrtání. Propojovací sada Roth obsahuje vhodný vykrucovací vrták a dvě speciální těsnění DN 100.

■ Pojízdnost osobním autem

Nádrže Roth Twinbloc® jsou pojízdné osobním vozidlem. V příslušenství je nutné přibojednat pojízdný poklop. U nádrže, která má splňovat podmínku pojezdu osobním vozidlem, je nutné dodržení instalačních podmínek pro pojezd osobním vozidlem.



Všechny ploché nádrže RothTwinbloc® se dodávají vždy včetně teleskopické šachty, pochůzného poklopu do 200 kg a přeřadového sifonu DN 100

Příslušenství pro ploché nádrže Roth Twinbloc®



Roth pojízdný poklop pro nádrže Twinbloc® (max. zatížení 600 kg na kolo)

Určen pro výměnu za standardní pochůzný poklop. Nosnost max. 600 kg / kolo.

Objednací číslo 1135005438



Roth prodloužení šachty nádrže Twinbloc®

Prodloužení šachty pomocí nástavce délky 500 mm. Možno dodatečně montovat na šachtu. Pro zakrytí nádrže zeminou až do výšky 1 200 mm. Nástavec je možno zkracovat.

Objednací číslo 1135005436



Roth set s filtrační patronou pro střechy do 150 m2

Pro nádrže na dešťovou vodu ze střešní plochy do 150 m2. Filtrační patrona z nerezové oceli, velikost oka 0,55 mm. Výškový rozdíl nátoku a odtoku je 66 mm. Filtr je vyjímatelný vstupní šachtou.

Objednací číslo 1135006450



Roth set zahradního filtru pro střechy do 150 m2

Pro nádrže na dešťovou vodu ze střešní plochy do 150 m2 pro závlivku zahrady. Filtr je vyjímatelný vstupní šachtou. Velikost oka 1 mm.

Objednací číslo 1135006452



Roth externí zemní filtr pro střechy do 350 m2

Zemní filtr nečistot s teleskopickým prodloužením, určen pro střešní plochy do 350 m2. Provedení filtračního síta je z nerezové oceli, velikost oka 0,55 mm. Nátok DN 100

Objednací číslo 1135006453



Roth externí zemní filtr pro střechy do 200 m2

Zemní filtr nečistot s teleskopickým prodloužením, určen pro střešní plochy do 200 m2. Provedení filtračního síta je z nerezové oceli, velikost oka 0,28 mm. Nátok DN 100.

Objednací číslo 1135006654



Roth filtr dešťové vody ECO pro střechy do 200 m2

Filtr dešťové vody s integrovaným filtračním košem pro instalaci do nádrže na dešťovou vodu. Velikost oka 1 mm, určen pro střešní plochy do 200 m2. Včetně uklidňovače nátoku DN 100.

Objednací číslo 1135008182



Roth uklidňovač nátoků

Pro nádrže Roth Twinbloc®. Skládá se z trubky KG DN 100 a koncovky pro uklidnění nátoků.

Objednací číslo 1135006673



Roth plovoucí sání pro nádrže Roth Twinbloc®

Skládá se z PE plovákové koule a sacího filtru s integrovaným mosazným zpětným ventilem s koncovkou pro PE-potrubí 1". Plovoucí sání je sestavené a připravené k instalaci. Speciální hadice má délku 1,30 m.

Objednací číslo 1135005437



Roth propojovací sada

Pro propojení nádrží Twinbloc® potrubím KG DN 100. Skládá se z vrtací hlavy a 2 kusů speciálního těsnění DN 100.

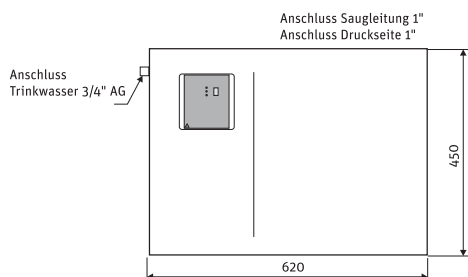
Objednací číslo 1135002725

Roth modul čerpadla dešťové vody ROP Komfort



Kompletní modul s integrovanou domácí vodárnou ASPRI 15-4 a přepínačem na dávkování vody z vodovodu bez okličky přes nádrž. S odnímatelným krytem a elektronickým ukazatelem hladiny. Maximální dopravní výška 42 m, maximální objemový průtok 3,5 m³/h, maximální výška sání 3 m a maximální délka sacího potrubí 15 m.

Objednací číslo 1135006049

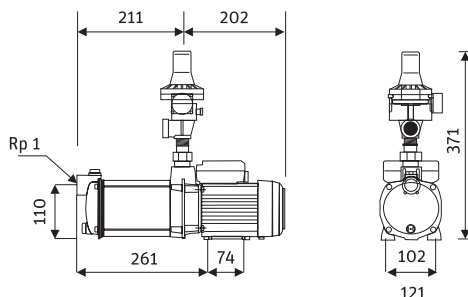


Roth domácí vodárna ASPRI 15-4



4-stupňové odstředivé samonasávací čerpadlo s integrovanou ochranou proti chodu na sucho. Příkon 700 W, maximální dopravní výška 42 m, maximální objemový průtok 3,5 m³/h, maximální výška sání 3 m a maximální délka sacího potrubí 15 m. Dodávka včetně přípojovací sady a konzole čerpadla.

Objednací číslo 1135002726

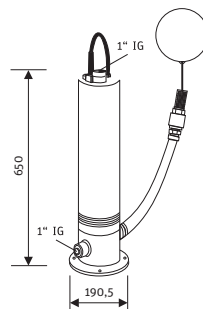


Roth ponorné tlakové čerpadlo CombiPress



Kompletní balíček pro systémy využití dešťové vody, ponorné čerpadlo zcela nebo částečně ponořené pro trvalý provoz, maximální hloubka uložení 20 m, včetně automatického spínače KIT 02 a plovoucího sání. Použitelné ve spojení s řídicí jednotkou RON Komfort. Maximální objemový průtok 6 m³/h, dopravní výška 55 m, tlak sepnutí 2,4 bar, maximální tlak zařízení 10 bar, maximální výška systému 20 m.

Objednací číslo 1135006054



Roth řídicí jednotka RON Komfort



Plně automatická řídicí jednotka pro přepínání na vodu z vodovodního řádu při nedostatku vody v nádrži. Indikátor hladiny v cm, sledování provozních funkcí s funkcí alarmu poruchy, automatické proplachování vodou.

Objednací číslo 1135006055

Roth ponorné čerpadlo včetně plovoucího sání



Vícetupňové, vodou chlazené ponorné čerpadlo pro zahradu a dům. Čerpadlo má integrovaný snímač tlaku a průtoku s elektronickým automatickým zapínáním a vypínáním a plovoucí sání. Integrovaný snímač průtoku zaručuje bezpečné vypnutí v případě chodu nasucho. Průtok maximálně 5,7 m³/h, výška systému maximálně 20 m, maximální tlak v systému 3,6 baru a maximální hloubka ponoření 8 m.

Objednací číslo 1135010145

Roth ponorné čerpadlo



Vícetupňové vodou chlazené ponorné čerpadlo pro využití na zahradě i v domácnosti. Čerpadlo disponuje integrovaným tlakovým spínačem a ochranou proti běhu na sucho. Maximální objemový průtok 5,7 m³/h, maximální výška systému 20 m, maximální tlak zařízení 3,6 bar a maximální hloubka uložení 8 m. Připojení s vnitřním závitem 1". Délka kabelu 15 m.

Objednací číslo 1135006061

Roth čerpací zařízení Standard



Kompletní modul s integrovanou domácí vodárnou a přepínačem na dávkování vody z vodovodu bez okličky přes nádrž. Maximální dopravní výška 36 m, maximální objemový průtok 3 m³/h; maximální výška sání 3 m a maximální délka sacího potrubí 15 m.

Objednací číslo 1135006670

Sestava Roth Garten

praktická a výhodná pro každou zahradu



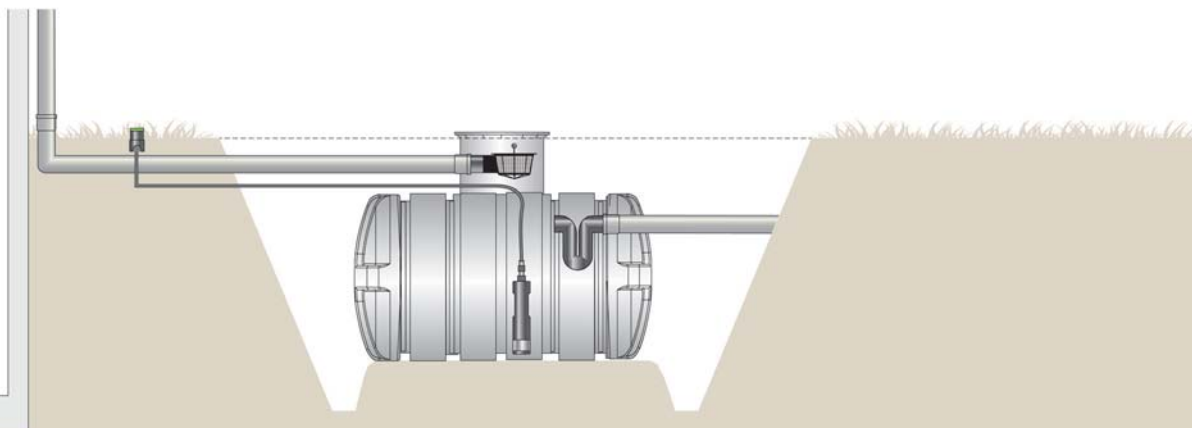
■ Roth Garten

Sestava Roth Garten obsahuje všechny komponenty pro profesionální a efektivní využití dešťové vody v zahradě. Optimálně propojené komponenty, které byly testovány po mnoho let, zaručují maximální ekonomický i ekologický přínos a také dlouhodobou funkční spolehlivost. Nádrž je vybavena integrovanou nastavitelnou šachtou DN 600, pochůzným poklopem a integrovaným filtračním košem. Filtr by měl provozovatel pravidelně kontrolovat a čistit. Díky svému

jednoduchému upevnění je to rychlé a snadné. Dešťová voda je čerpána z nádrže pomocí ponorného tlakového čerpadla. Čerpadlo se díky integrovanému tlakovému spínači automaticky zapíná, když je voda odebírána, a vypíná se, když je spotřebič uzavřen. Dešťová voda je přiváděna do malé plastové šachty s víkem, kterou lze umístit kdekoli na pozemku. V šachtě je integrováno připojení s kulovým ventilem pro standardní systémy hadicových konektorů.



- > výhodné kompletní řešení
- > poskytuje všechny instalační výhody plochých nádrží Roth Twinbloc®
- > připraveno k instalaci - všechny potřebné součásti jsou obsažené v sestavě
- > snadno sestavitelná technologie
- > snadné čištění filtru
- > výkonné ponorné tlakové čerpadlo s integrovaným tlakovým spínačem



Komponenty



Roth plochá nádrž Twinbloc®

- > ultra plochý design
- > výškově plynule nastavitelná šachta s pochůzným poklopem
- > přepadový sifon s ochranou proti hlodavcům



Roth set zahradního filtru pro střechy do 150 m²

- > instalace se provádí v šachtě nádrže
- > velikost oka filtračního síta 1 mm
- > vhodný pro střešní plochy do cca 150 m²



Roth ponorné čerpadlo (volitelné)

- > víceetapňové, médium chlazené čerpadlo pro dům a zahradu
- > integrovaný snímač průtoku s elektronickým automatickým spínačem
- > bezpečné přerušení chodu nasucho díky integrovanému průtokovému snímači
- > maximální průtok: 5,7 m³/h
- > max. dopravní výška: 20 m
- > maximální tlak v systému: 3,6 bar
- > maximální hloubka: 8 m



Roth sada pro napojení zahradní hadice

- > malá plastová šachta s víkem
- > 12,5 m PE vodovodního potrubí pro připojení ponorného čerpadla k odběrnému místu
- > 1/2" přípojka na zahradní hadici s kulovým ventilem

Sestava Roth Garten

Provedení bez ponorného čerpadla	Rozměry nádrže [mm] (d × š × h)	Max. hloubka uložení ¹⁾ [mm]	Hmotnost [kg]	Objednací číslo
Sestava 1500 l bez ponorného čerpadla	2350 × 1395 × 695	1330	80	1135006125
Sestava 3500 l bez ponorného čerpadla	2350 × 2300 × 975	1675	140	1135006044
Sestava 5000 l bez ponorného čerpadla	2460 × 2350 × 1350	2050	190	1135006045
Sestava 7000 l bez ponorného čerpadla	2 × 2350 × 2300 × 975	1675	2 × 140	1135006046
Sestava 10000 l bez ponorného čerpadla	2 × 2460 × 2350 × 1350	2050	2 × 190	1135006047
Provedení s ponorným čerpadlem	Rozměry nádrže [mm] (d × š × h)	Max. hloubka uložení ¹⁾ [mm]	Hmotnost [kg]	Objednací číslo
Sestava 1500 l s ponorným čerpadlem	2350 × 1395 × 695	1330	80	1135006126
Sestava 3500 l s ponorným čerpadlem	2350 × 2300 × 975	1675	140	1135006040
Sestava 5000 l s ponorným čerpadlem	2460 × 2350 × 1350	2050	190	1135006041
Sestava 7000 l s ponorným čerpadlem	2 × 2350 × 2300 × 975	1675	2 × 140	1135006042
Sestava 10000 l s ponorným čerpadlem	2 × 2460 × 2350 × 1350	2050	2 × 190	1135006043

¹⁾ maximální prodloužení šachty nádrže 500 mm

Sestava Haustechnik ECO

výhodné kompletní řešení pro dům a zahradu



■ Sestava Roth Haustechnik ECO

Kompletní sestava Roth Haustechnik ECO obsahuje všechny komponenty pro profesionální a efektivní využití dešťové vody v domácnosti a na zahradě. Perfektně sladěné komponenty, které byly testovány po mnoho let, zaručují maximální ekonomické i ekologické výhody a také dlouhodobou funkční spolehlivost.

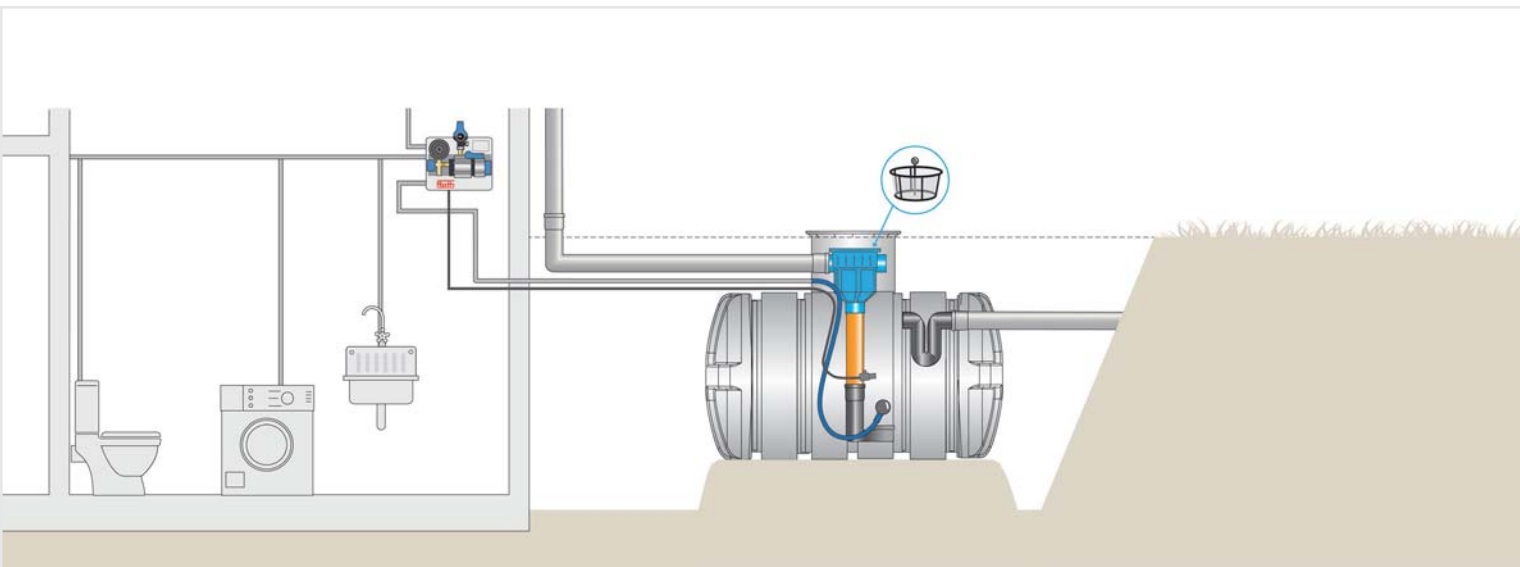
Dešťová voda stéká ze střechy, prochází svodem, čistí se v integrovaném filtru ECO a proudí do podzemní nádrže přes uklidňovač nátoků. Za normálního provozu je dešťová voda odváděna z podzemní nádrže pomocí plovoucího sání, které se skládá z plováku, hrubého filtru, zpětné klapky a flexibilní sací hadice. Pročištěná

voda je následně přiváděna do odběrných míst. V případě sucha se čerpací zařízení vody automaticky přepne na přívod pitné vody z vodovodního řadu.

Je nutné pravidelné čištění a kontrola filtračního koše.



- > výhodné kompletní řešení
- > poskytuje všechny instalační výhody plochých nádrží Roth Twinbloc®
- > filtrační koš se 100% výtěžkem vody
- > připraveno k instalaci - všechny potřebné součásti jsou obsažené v sestavě
- > snadno sestavitelná technologie
- > snadné čištění filtru
- > automatické přepínání na pitnou vodu



Komponenty



Roth plochá nádrž Twinbloc®

- > ultra plochý design
- > výškově plynule nastavitelná šachta s pochůzným poklopem
- > přešlapový sifon s ochranou proti hlodavcům



Roth filtr dešťové vody ECO pro střechy do 200 m²

- > instalace se provádí v šachtě nádrže
- > velikost oka filtračního síta 1 mm
- > vhodný pro střešní plochy do 200 m²
- > včetně ukliďovače nátoků DN 100



Roth plovoucí sání

- > sací hadice s plovákem, sacím filtrem a zpětným ventilem
- > nejlepší kvalita vody se vždy bere těsně pod hladinou
- > připojení 1"



Roth čerpací zařízení Standard

- > řídicí centrum pro využití dešťové vody v domě a na zahradě
- > víceúhňové odstředivé čerpadlo s tlakovým spínačem
- > řízení čerpadla a přepínání na pitnou vodu
- > maximální průtok 3,6 m³/h
- > maximální tlak 3,8 bar



Roth ukliďovač nátoků

- > zabraňuje víření sedimentů v nádobě
- > chrání čerpadlo a spotřebiče před znečištěním

Sestava Roth Haustechnik ECO

Provedení	Rozměry nádrže [mm] (d × š × h)	Max. hloubka uložení ¹⁾ [mm]	Hmotnost [kg]	Objednáací číslo
Sestava Haustechnik ECO 3500 l	2350 × 2300 × 975	1675	140	1135008038
Sestava Haustechnik ECO 5000 l	2460 × 2350 × 1350	2050	190	1135008039
Sestava Haustechnik ECO 7000 l	2 × 2460 × 2350 × 1350	1675	280	1135009438
Sestava Haustechnik ECO 10000 l	2 × 2460 × 2350 × 1350	2050	380	1135009439

¹⁾ maximální prodloužení šachty nádrže 500 mm

Sestava Haustechnik I

komfortní kompletní řešení pro dům a zahradu



■ Sestava Roth Haustechnik I

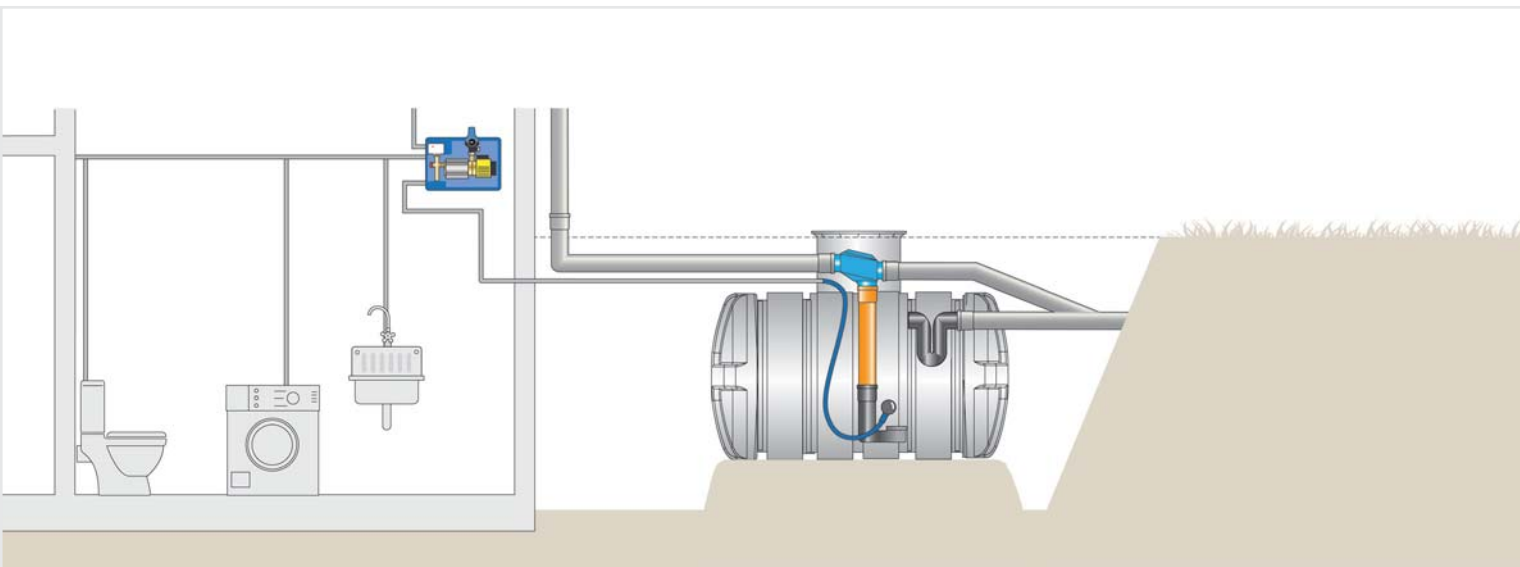
Sestava Roth Haustechnik I je nabízena ve dvou variantách - s čerpadlem s integrovaným doplňováním pitné vody nebo bez čerpadla. Vyznačuje se zejména velmi plochým profilem, což přináší výrazné instalační výhody. Dešťová voda stéká ze střechy, prochází svodem, čistí

se v integrovaném jemném filtru a proudí do podzemní nádrže přes uklidňovač nátoku. Za normálního provozu je dešťová voda odváděna z podzemní nádrže pomocí plovoucího sání. To se skládá z plováku, hrubého filtru, zpětné klapky a flexibilní sací hadice. Pročištěná voda je následně

přiváděna do odběrných míst. V případě sucha se čerpací zařízení vody automaticky přepne na přívod pitné vody z vodovodního řádu.



- > profesionální kompletní řešení
- > připraveno k instalaci - všechny potřebné součásti jsou obsažené v sestavě
- > samočisticí jemný filtr součástí sestavy
- > modul čerpadla se silnou domácí vodárnou ASPRI 15-4
- > maximální délka sacího potrubí 15 m při sací výšce 3 m
- > integrovaný hladinoměr
- > automatické přepínání na pitnou vodu
- > výběr možný ze dvou variant



Komponenty



Roth plochá nádrž Twinbloc®

- > ultra plochý design
- > výškově plynule nastavitelná šachta s pochůzným poklopem
- > přeřadový sifon s ochranou proti hlohavcům



Roth plovoucí sání

- > sací hadice s plovákem, sacím filtrem a zpětným ventilem
- > nejlepší kvalita vody se vždy bere těsně pod hladinou
- > připojení 1"



Roth set s filtrační patronou pro střechy do 150 m²

- > instalace se provádí v šachtě nádrže
- > velikost oka filtračního síta 0,55 mm
- > vhodný pro střešní plochy do 150 m²
- > včetně uklidňovače nátoků DN 100



Roth modul čerpadla dešťové vody ROP Komfort

- > řídicí centrum pro využití dešťové vody v domě a na zahradě
- > víceúrovňové odstředivé čerpadlo s tlakovým spínačem
- > řízení čerpadla a přepínání na pitnou vodu
- > integrovaný hladinoměr
- > maximální průtok 3,6 m³/h
- > maximální délka sacího potrubí 15 m při sací výšce 3 m

Sestava Roth Haustechnik I

Provedení bez čerpadla	Rozměry nádrže [mm] (d × š × h)	Max. hloubka uložení ¹⁾ [mm]	Hmotnost [kg]	Objednací číslo
Sestava Haustechnik I 3500 l bez čerpadla	2350 × 2300 × 975	1675	140	1135006048
Sestava Haustechnik I 5000 l bez čerpadla	2460 × 2350 × 1350	2050	190	1135006050
Sestava Haustechnik I 7000 l bez čerpadla	2 × 2350 × 2300 × 975	1675	2 × 140	1135006051
Sestava Haustechnik I 10000 l bez čerpadla	2 × 2460 × 2350 × 1350	2050	2 × 190	1135006052
Provedení s čerpadlem	Rozměry nádrže [mm] (d × š × h)	Max. hloubka uložení ¹⁾ [mm]	Hmotnost [kg]	Objednací číslo
Sestava Haustechnik I 3500 l s čerpadlem	2350 × 2300 × 975	1675	140	1135006032
Sestava Haustechnik I 5000 l s čerpadlem	2460 × 2350 × 1350	2050	190	1135006033
Sestava Haustechnik I 7000 l s čerpadlem	2 × 2350 × 2300 × 975	1675	2 × 140	1135006034
Sestava Haustechnik I 10000 l s čerpadlem	2 × 2460 × 2350 × 1350	2050	2 × 190	1135006035

¹⁾ maximální prodloužení šachty nádrže 500 mm

Sestava Haustechnik II

výkonné a efektivní kompletní řešení pro dům a zahradu



■ Sestava Roth Haustechnik II

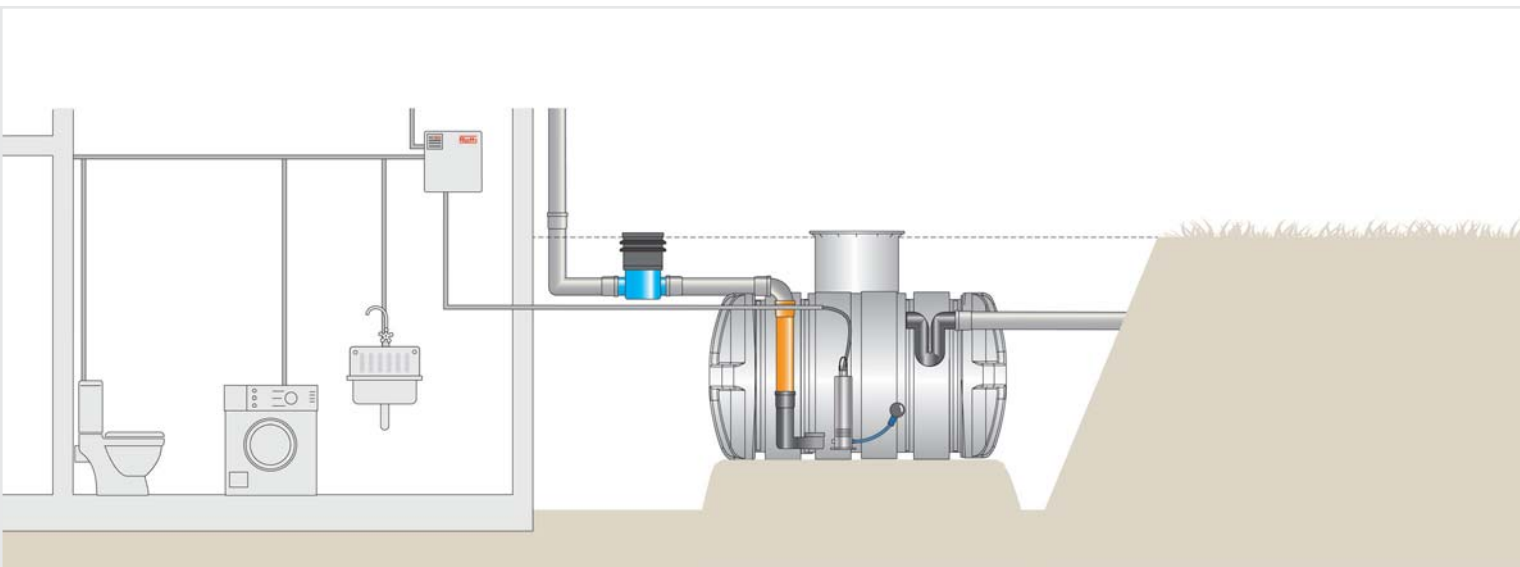
Sestava Roth Haustechnik II je vhodná především pro použití, kdy je mezi nádrží a odběrnými místy se spotřebiči větší vzdálenost. Ponorné tlakové čerpadlo Combipress s integrovaným plovoucím sáním v kombinaci s řídicí jednotkou Roth RON Komfort tvoří kompletní balíček dodávky vody.

Při otevření odběrného místa se čerpadlo automaticky zapne. Pokud jsou všechny spotřebiče uzavřené, čerpadlo se automaticky vypne. Maximální dopravní výška je 64 m.

Sestavy Haustechnik II jsou vhodné pro střechy o ploše do 350 m².



- > profesionální kompletní řešení
- > připraveno k instalaci - všechny potřebné součásti jsou obsažené v sestavě
- > samočisticí filtr pro velké plochy střechy do 350 m²
- > nehlučné díky ponornému čerpadlu umístěnému v nádrži
- > silný výkon čerpadla až 4 m³/h
- > integrovaný hladinoměr v domě
- > automatische DIN-gerechte Umschaltung auf Trinkwasserbetrieb durch Roth Nachspeisemodul RON



Komponenty



Roth plochá nádrž Twinbloc®

- > ultra plochý design
- > výškově plynule nastavitelná šachta s pochůzným poklopem
- > přepravní sifon s ochranou proti hlodavcům



Roth zemní filtr pro střechy do 350 m²

- > instalace se provádí externě u vstupu do nádrže
- > možnost připojení dvou vstupů
- > velikost oka filtračního síta 0,55 mm
- > vhodné pro střechy do cca 350 m²



Roth uklidňovač nátok

- > zabraňuje víření sedimentů v nádobě
- > chrání čerpadlo a spotřebiče před znečištěním



Roth ponorné čerpadlo Combipress

- > ponorné čerpadlo pro instalaci v nádrži
- > externí tlakový spínač
- > připojení pro doplňování pitné vody přímo na čerpadlo
- > součástí je plovoucí sání
- > maximální průtok 6 m³/h
- > maximální dopravní výška 55 m



Roth řídicí jednotka RON Komfort

- > řídicí jednotka pro použití dešťové vody v domě a na zahradě
- > volný odtok a přívod pitné vody podle DIN přímo do čerpadla
- > integrovaný hladinometr

Sestava Roth Haustechnik II

Provedení bez čerpadla a řídicí jednotky	Rozměry nádrže [mm] (d × š × h)	Max. hloubka uložení ¹⁾ [mm]	Hmotnost [kg]	Objednací číslo
Sestava 3500 l bez čerpadla a řídicí jednotky	2350 × 2300 × 975	1675	140	1135006053
Sestava 5000 l bez čerpadla a řídicí jednotky	2460 × 2350 × 1350	2050	190	1135006056
Sestava 7000 l bez čerpadla a řídicí jednotky	2 × 2350 × 2300 × 975	1675	2 × 140	1135006057
Sestava 10000 l bez čerpadla a řídicí jednotky	2 × 2460 × 2350 × 1350	2050	2 × 190	1135006058
Provedení s ponorným čerpadlem a řídicí jednotkou	Rozměry nádrže [mm] (d × š × h)	Max. hloubka uložení ¹⁾ [mm]	Hmotnost [kg]	Objednací číslo
Sestava 3500 l s ponorným čerpadlem a řídicí jednotkou	2350 × 2300 × 975	1675	140	1135006036
Sestava 5000 l s ponorným čerpadlem a řídicí jednotkou	2460 × 2350 × 1350	2050	190	1135006037
Sestava 7000 l s ponorným čerpadlem a řídicí jednotkou	2 × 2350 × 2300 × 975	1675	2 × 140	1135006038
Sestava 10000 l s ponorným čerpadlem a řídicí jednotkou	2 × 2460 × 2350 × 1350	2050	2 × 190	1135006039

¹⁾ maximální prodloužení šachty nádrže 500 mm

Roth retenční nádrže

zadržování dešťové vody, odlehčení kanalizaci



■ Roth retenční nádrže

Retenční nádrže Roth jsou dostupné ve velikostech 3500, 5000 litrů a ve verzi sestav o velikosti 7000 a 10000 litrů. Všechny nádrže nabízejí kombinaci užitého objemu pro dešťovou vodu 50% a retenčního objemu také 50%. Jednoduchá nádrž je vyrobena z vysoce kvalitního polyetylenu. Je stabilní a pojízdná osobním automobilem. Šachta DN 600 je vždy součástí dodávky. Teleskopickou šachtu lze plynule přizpůsobit příslušné hloubce instalace nádrže. Všechny nádrže jsou standardně vybaveny pochůzným poklopem.

Pokud mají být nádrže pojízdné osobním automobilem, musí být jako příslušenství objednan Roth pojízdný poklop (max. zatížení 600 kg na kolo).

Všechny retenční nádrže Roth jsou vybaveny filtračním košem integrovaným v teleskopické šachtě.



■ Regulovaný odtok

Pro zajištění zpožděného odtoku dešťové vody jsou nádrže vybaveny plovoucím omezovačem odtoku 1". Tím je zajištěno, že do kanálu je pouštěno 0,07 - 0,5 l/s. Díky omezovači odtoku 2" nebo 3" je možné zajistit i jiné množství odtoku z nádrže.

Tyto nestandardní omezovače odtoku lze objednat jako atypické provedení dle přání zákazníka a následně již ve výrobě nainstalovat do nádrže.

■ Retenční objem

Retenční objem definuje množství vody, která je zadržována nádobou a poté uvolněna do kanalizační sítě kontrolovaným způsobem se zpožděným odtokem. Nádrže jsou standardně dodávány s retenčním objemem 50% nebo 100%.

Retenční objemy v jiných velikostech, než jsou nabízené standardní varianty, je možné objednat jako atypické provedení.

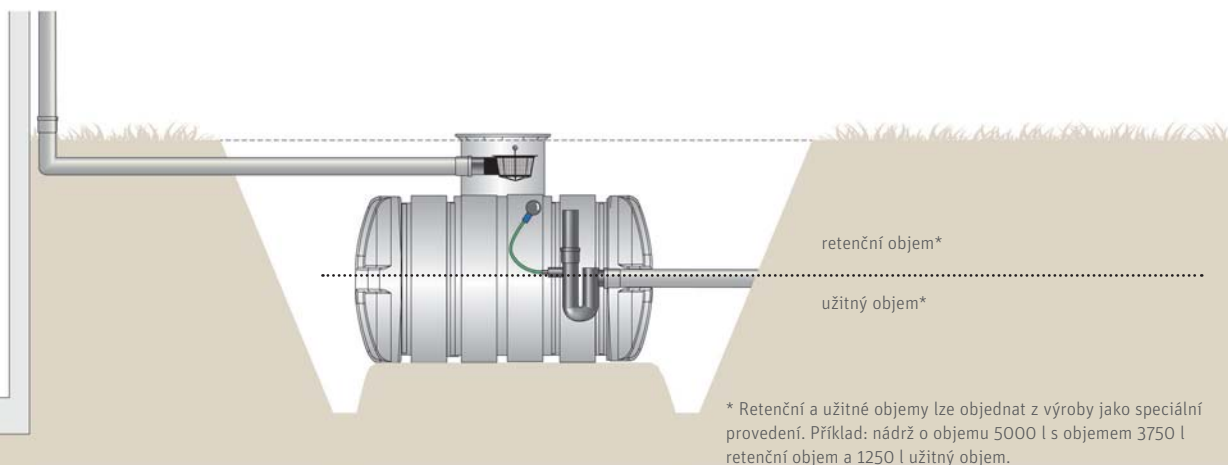
■ Roth retenční omezovač varianta 2"/3"

Pomocí retenčních omezovačů Roth lze zaručit následující průtoky:

- > rozměr omezovače: 2"
průtok v litrech za sekundu od 0,66 l/s do 1,64 l/s
- > rozměr omezovače: 3"
průtok v litrech za sekundu od 0,83 l/s do 3,85 l/s



- > retenční nádrže Roth spolehlivě splňují zákonné požadavky
- > filtrační koš, velikost oka 1 mm, vždy v ceně
- > flexibilně nastavitelné omezovače
- > možnost atypických provedení s ohledem na retenční objem a užitný objem



Komponenty



Roth plochá nádrž Twinbloc®

- > ultra plochý design
- > výškově plynule nastavitelná šachta s pochůzným poklopem
- > přeřadový sifon s ochranou proti hlodavcům



Roth set zahradního filtru pro střechy do 150 m²

- > instalace se provádí v šachtě nádrže
- > velikost oka filtračního síta 1 mm
- > vhodný pro střešní plochy do cca 150 m²



Roth retenční omezovač

Retenční omezovač Roth zajišťuje pravidelný, předem definovaný odtok. Rozměr omezovače: 1", průtok v litrech za sekundu 0,07 l/s až 0,50 l/s.

Roth retenční nádrže						
Provedení 50 % retence	Retenční objem [l]	Užitný objem [l]	Rozměry nádrže [mm] (d × š × h)	Výška včetně šachty [mm]	Hmotnost [kg]	Objednáací číslo
Roth retenční nádrž 3500 l, 50 % retence	1750	1750	2350 × 2300 × 975	max. 1650	145	1135007229
Roth retenční nádrž 5000 l, 50 % retence	2500	2500	2460 × 2350 × 1350	max. 2050	195	1135007230
Roth retenční nádrž PLUS 6000 l, 50 % retence	3000	3000	238 × 231 × 2180	max. 2820	240	1135009969
Roth retenční nádrž 7000 l, 50 % retence	3500	3500	2 × 2350 × 2300 × 975	max. 1650	285	1135009442
Roth retenční nádrž 10000 l, 50 % retence	5000	5000	2 × 2460 × 2350 × 1350	max. 2050	365	1135009443
Provedení 100 % retence	Retenční objem [l]	Užitný objem [l]	Rozměry nádrže [mm] (d × š × h)	Výška včetně šachty [mm]	Hmotnost [kg]	Objednáací číslo
Roth retenční nádrž 3500 l, 100 % retence	3500	0	2350 × 2300 × 975	max. 1650	145	1135007975
Roth retenční nádrž 5000 l, 100 % retence	5000	0	2460 × 2350 × 1350	max. 2050	195	1135007976
Roth retenční nádrž PLUS 6000 l, 100 % retence	6000	0	238 × 231 × 2180	max. 2820	240	1135009968
Roth retenční nádrž 7000 l, 100 % retence	7000	0	2 × 2350 × 2300 × 975	max. 1650	285	1135009444
Roth retenční nádrž 10000 l, 100 % retence	10000	0	2 × 2460 × 2350 × 1350	max. 2050	365	1135009445
Příplatek varianta 2" nebo 3"						1135007232

Na vyžádání jsou k dispozici i jiné objemy nádrží nebo retenční škrťací klapky s jinými rychlostmi vypouštění.

Roth vsakovací systémy pro moderní hospodaření s dešťovou vodou



■ Zadržování a vsakování dešťové vody

Města a obce stále častěji přistupují k výběru poplatků za vypouštění dešťové vody do veřejných kanalizačních sítí. Vyžadují, aby byla dešťová voda u nově vznikajících staveb vsakována ještě na pozemku. Vsakovací systém Roth pro vsakování a zadržování dešťové vody na pozemku splňuje flexibilně a levně všechny požadavky komunálních předpisů i vodohospodářských zákonů. Nabízí širokou škálu moderních možností hospodaření s dešťovou vodou pro její

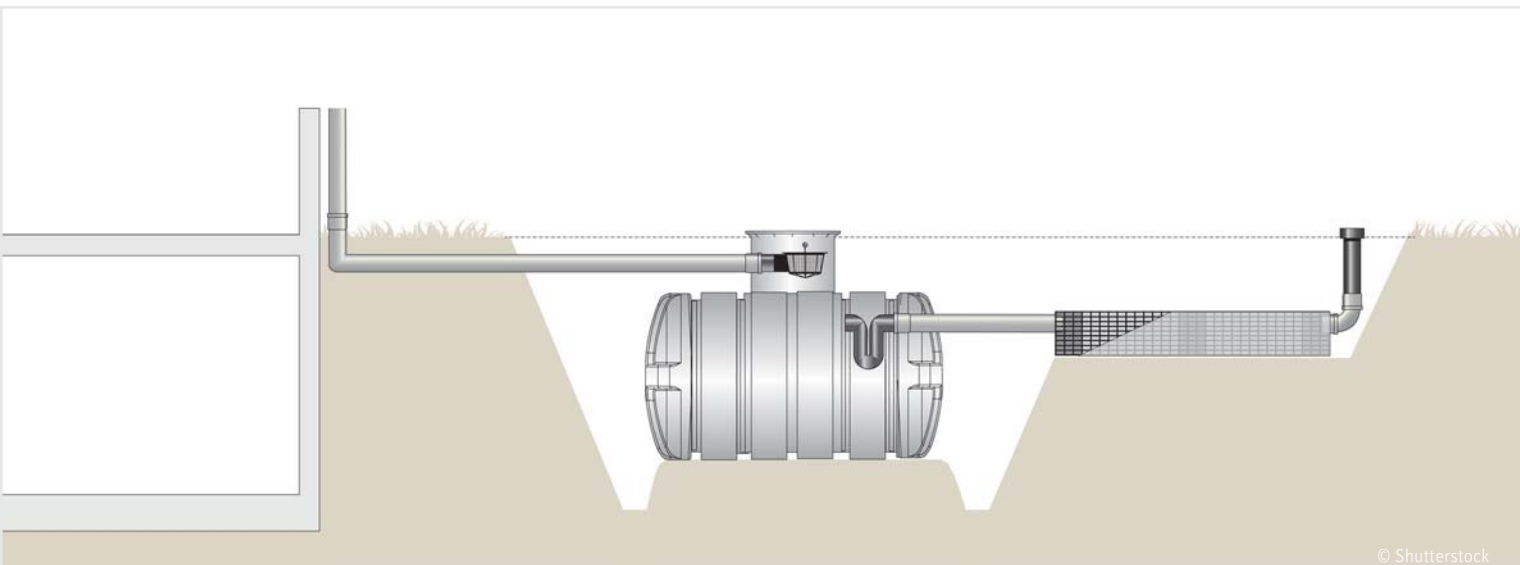
vsakování, zadržování a využívání. Kromě extrémně praktických prefabrikovaných vsakovacích bloků o velikosti 600 a 1200 litrů pro soukromý sektor, se systém používá také pro projekty v komerčních a obecních oblastech pro všechny typy moderního odvádění dešťové vody.

■ Výhody vsakovacího systému Roth

- > předem sestavené kompletní systémy pro všechny soukromé pozemky
- > vsakovací kapacita může být flexibilně dimenzována prostřednictvím sériového připojení
- > pojízdné osobním automobilem při překrytí zeminou 0,80 m
- > opláštěné geotextilií
- > připravené k připojení
- > spolehlivé
- > nízká hloubka instalace



- > vsakování dešťové vody na pozemku – úspora nákladů za stočné
- > všechny vsakovací moduly jsou připravené k instalaci a opláštěné geotextilií
- > pro každý systém je třeba použít 1× Roth odvětrání
- > Roth doporučuje kombinaci využití dešťové vody a vsakování
- > velké přínosy pro životní prostředí a přírodu



© Shutterstock

Komponenty



Roth filtrační šachta DN 315

- jako předřazený filtr pro vsakovací systémy Roth
- vhodné pro střešní plochy do cca 300 m²
- velikost oka filtračního koše 1 mm

Jako prodloužení lze pořídit trubku KG DN 315, která není součástí výrobku.

Objednací číslo 1135010146



Roth odvětrání pro vsakovací blok

Větrací prvek pro instalaci v KG trubce DN 100. Výška cca 500 mm. Pro každý systém je nutný minimálně jeden kus.

Objednací číslo 1135006659

Doporučení pro dimenzování dle ATV-A 138

Typ půdy			napojená plocha střechy		
			100 m ²	200 m ²	300 m ²
hrubý písek	$k_f = 1 \times 10^{-3}$	počet vsakovacích bloků	2 × 600 litrů nebo 1 × 1200 litrů	4 × 600 litrů nebo 2 × 1200 litrů	6 × 600 litrů nebo 3 × 1200 litrů
středně jemný písek	$k_f = 1 \times 10^{-4}$	počet vsakovacích bloků	4 × 600 litrů nebo 2 × 1200 litrů	6 × 600 litrů nebo 3 × 1200 litrů	10 × 600 litrů nebo 5 × 1200 litrů
jemný písek	$k_f = 1 \times 10^{-5}$	počet vsakovacích bloků	6 × 600 litrů nebo 3 × 1200 litrů	10 × 600 litrů nebo 5 × 1200 litrů	14 × 600 litrů nebo 7 × 1200 litrů
prachový písek	$k_f = 1 \times 10^{-6}$	počet vsakovacích bloků	8 × 600 litrů nebo 4 × 1200 litrů	12 × 600 litrů nebo 6 × 1200 litrů	24 × 600 litrů nebo 12 × 1200 litrů

Vsakovací systémy Roth

Produkt	Rozměry nádrže [mm] (d × š × h)	Hmotnost [kg]	Objednací číslo
Roth vsakovací blok 600 litrů, připraveno k instalaci	1200 × 1200 × 400	35	1135006655
Roth vsakovací blok 1200 litrů, připraveno k instalaci	2400 × 1200 × 400	67	1135006656
Roth filtrační šachta DN 315		19	1135010146
Roth odvětrání pro vsakovací blok			1135006659

Podzemní válcové nádrže na dešťovou vodu Roth se šachtou, přepadem a poklopem

- > šetrné k životnímu prostředí
- > snižují náklady
- > efektivní
- > snadná montáž



■ Roth podzemní samonosné válcové nádrže

Válcové samonosné podzemní nádrže na dešťovou vodu Roth jsou k dispozici v objemech 3500, 4500 a 6000 litrů.

Nádrž je vyrobena jako jeden kus bez svárů a lepení z vysoce kvalitního PE, je stabilní vůči tlaku země a je pojízdná osobním automobilem. Teleskopická šachta DN 600 je vždy součástí dodávky a lze ji přizpůsobit příslušné montážní hloubce nádrže.

Propojení více nádrží je možné pomocí spodního připojovacího potrubí DN 100.

■ Rozsah dodávky nádrže

- > nádrž vyrobená z polyethylenu
- > systém šachty DN 600 s pochůzným poklopem
- > 2 × napojení DN 100 na teleskopické šachtě se speciálním těsněním DN 100
- > 1 × napojení DN 100 na čelní straně nádrže jako přepad

■ Pojízdnost osobním automobilem

Válcové samonosné podzemní nádrže Roth lze pojet osobním automobilem. K tomuto účelu je třeba přibýt z nabídky příslušenství pojízdný poklop 1135005438.

Pro pojízdnost nádrží osobním automobilem je nezbytné dodržet montážní pokyny výrobce.

■ Příslušenství pro podzemní válcové nádrže na dešťovou vodu Roth

Široká škála příslušenství umožňující sestavit kompletní systém využití dešťové vody pro domácnosti i zahrady. Díky dostupným možnostem připojení lze filtrační systémy Roth použít jak pro podzemní instalaci, tak pro instalaci do šachty nádrže. Doporučuje se také instalace přepadového sifonu Roth se zábranou proti vniknutí drobných živočichů do nádrže.

Díky rozsáhlému sortimentu technologií čerpadel je téměř pro každou aplikaci k dispozici vhodný technologický balíček.

Roth podzemní samonosné válcové nádrže

Provedení	Rozměry nádrže [mm] (d × š × h)	Hmotnost [kg]	Objednávací číslo
Válcová samonosná nádrž 3500 l včetně šachty DN 600 a poklopu	2120 × 1720 × 1835	190	1135006757
Válcová samonosná nádrž 4500 l včetně šachty DN 600 a poklopu	2480 × 1770 × 1885	220	1135006758
NOVĚ Válcová samonosná nádrž PLUS 6000 l včetně šachty DN 600 a poklopu	2380 × 2310 × 2180	240	1135009965

Podzemní válcové nádrže na dešťovou vodu Roth

Rozměry



■ Příslušenství

Patříčné příslušenství pro využití dešťové vody v domácnosti i na zahradě naleznete v tomto katalogu.

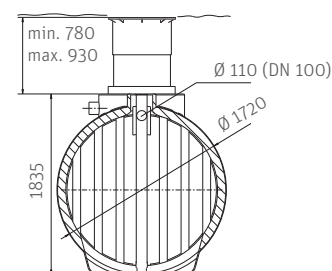
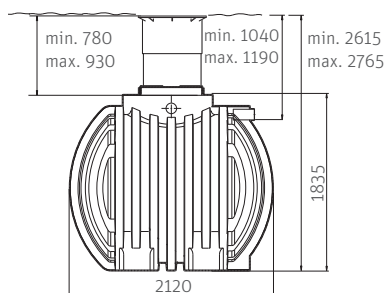
■ Propojování nádrží

Propojení nádrží je možné pomocí trubky KG DN 100.

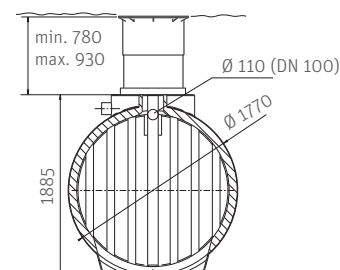
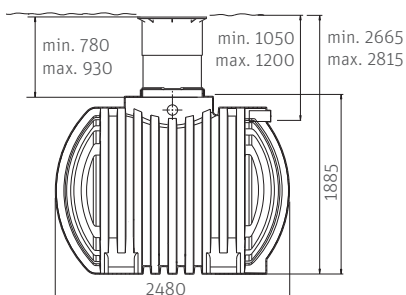
Pro připojení dalších nádrží je nutné použít stávající vrtnou plochu na nádrži. Odpovídající propojovací sadu najdete v příslušenství.

Šachta s pochůzným poklopem je vždy součástí dodávky.

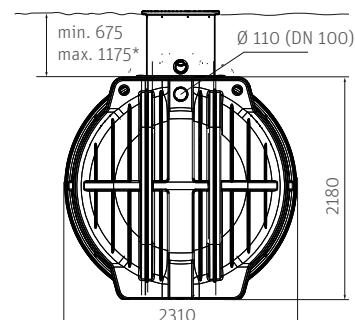
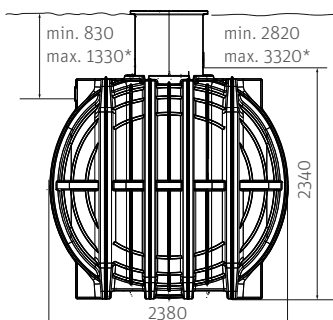
■ 3500 litrů



■ 4500 litrů



■ 6000 litrů



- > včetně šachty DN 600 a poklopu
- > včetně přípojek pro nátok a výstup potrubí
- > včetně přípojky pro přepad

* s prodloužením šachty nádrže 1135005436

Podzemní válcové nádrže na dešťovou vodu Roth

Příslušenství



Roth přeřadový sifon s ochranou proti hlodavcům

Roth přeřadový sifon s ochranou proti vniknutí hlodavců do nádrže slouží k dovybavení podzemní válcové nádrže na dešťovou vodu Roth.

Objednací číslo 1135006667



Roth uklidňovač nátok DN 125 / DN 100

Pro podzemní válcové nádrže Roth. Skládá se z trubky KG DN 100 a koncovky pro uklidnění nátok.

Objednací číslo 1135006668



Roth set s filtrační patronou pro střechy do 150 m²

Pro nádrže na dešťovou vodu ze střešní plochy do 150 m². Filtrační patrona z nerezové oceli, velikost oka 0,55 mm. Výškový rozdíl nátoků a odtoků je 66 mm. Filtr je vyjímatelný vstupní šachtou.

Objednací číslo 1135006450



Roth set zahradního filtru pro střechy do 150 m²

Pro nádrže na dešťovou vodu ze střešní plochy do 150 m² pro závluku zahrady. Filtr je vyjímatelný vstupní šachtou. Velikost oka 1 mm.

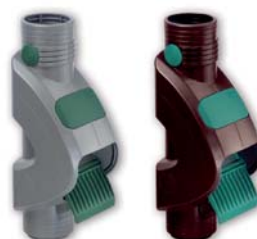
Objednací číslo 1135006452



Roth modul čerpadla dešťové vody ROP Komfort

Kompletní modul s integrovanou domácí vodárnou ASPRI 15-4 a přepínačem na dávkování vody z vodovodu bez okličky přes nádrž. S odnímatelným krytem a elektro-nickým ukazatelem hladiny. Maximální dopravní výška 42 m, maximální objemový průtok 3,5 m³/h, maximální výška sání 3 m a maximální délka sacího potrubí 15 m.

Objednací číslo 1135006049



Filtr na dešťový svod Rainus

pro instalaci do svodů s vyhazováním nečistot dopředu. Ideální pro dodatečnou montáž, vhodné pro střešní plochy do cca 70 m².

Velikost oka: 0,7x1,7 mm

■ **Šedá: Objednací číslo 1135009963**

■ **Hnědá: Objednací číslo 1135009964**



Roth externí zemní filtr pro střechy do 350 m²

Zemní filtr nečistot s teleskopickým prodloužením, určen pro střešní plochy do 350 m². Provedení filtračního síta je z nerezové oceli, velikost oka 0,55 mm. Nátok DN 100

Objednací číslo 1135006453



Roth externí zemní filtr pro střechy do 200 m²

Zemní filtr nečistot s teleskopickým prodloužením, určen pro střešní plochy do 200 m². Provedení filtračního síta je z nerezové oceli, velikost oka 0,28 mm. Nátok DN 100.

Objednací číslo 1135006654



Roth pojízdný poklop (max. zatížení 600 kg na kolo)

Určen pro výměnu za standardní pochůzný poklop. Nosnost max. 600 kg / kolo.

Objednací číslo 1135005438



Roth filtr dešťové vody ECO pro střechy do 200 m²

Filtr dešťové vody s integrovaným filtračním košem pro instalaci do nádrže na dešťovou vodu. Velikost oka 1 mm, určen pro střešní plochy do 200 m². Včetně uklidňovače nátoků DN 100.

Objednací číslo 1135008182

Podzemní válcové nádrže na dešťovou vodu Roth

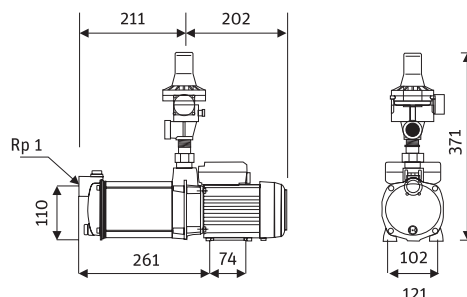
Příslušenství

Roth domácí vodárna ASPRI 15-4



4-stupňové odstředivé čerpadlo, samonasávací, s integrovanou ochranou proti chodu na sucho. Příkon 700 W, maximální dopravní výška 42 m, maximální objemový průtok 3,5 m³/h, maximální výška sání 3 m a maximální délka sacího potrubí 15 m. Dodávka včetně přípojovací sady a konzole čerpadla.

Objednací číslo 1135002726



Rozměry v mm

Roth řídicí jednotka RON Komfort



Plně automatická řídicí jednotka pro přepínání na vodu z vodovodního řádu při nedostatku vody v nádrži. Indikátor hladiny v cm, sledování provozních funkcí s funkcí alarmu poruchy, automatické proplachování vodou.

Objednací číslo 1135006055

Roth ponorné čerpadlo včetně plovoucího sání



Vícetupňové, vodou chlazené ponorné čerpadlo pro zahradu a dům. Čerpadlo má integrovaný snímač tlaku a průtoku s elektronickým automatickým zapínáním a vypínáním a plovoucí sání. Díky integrovanému snímači průtoku zaručuje bezpečné vypnutí při chodu nasucho. Průtok maximálně 5,7 m³/h, výška systému maximálně 20 m, maximální tlak v systému 3,6 baru a maximální hloubka ponoření 8 m.

Objednací číslo 1135010145

Roth ponorné tlakové čerpadlo Combipress



Kompletní balíček pro systémy využití dešťové vody, ponorné čerpadlo zcela nebo částečně ponořené pro trvalý provoz, maximální hloubka uložení 20 m, včetně automatického spínače KIT O2 a plovoucího sání. Použitelné ve spojení s řídicí jednotkou RON Komfort. Maximální objemový průtok 6 m³/h, dopravní výška 55 m, tlak sepnutí 2,4 bar, maximální tlak zařízení 10 bar, maximální výška systému 20 m.

Objednací číslo 1135006054

Roth ponorné čerpadlo



Vícetupňové vodou chlazené ponorné čerpadlo pro využití na zahradě i v domácnosti. Čerpadlo disponuje integrovaným tlakovým spínačem a ochranou proti běhu na sucho. Maximální objemový průtok 5,7 m³/h, maximální výška systému 20 m, maximální tlak zařízení 3,6 bar a maximální hloubka uložení 8 m. Připojení s vnitřním závitem 1". Délka kabelu 15 m.

Objednací číslo 1135006061

Roth propojovací sada



Pro propojení nádrží Twinbloc® potrubím KG DN 100. Skládá se z vrtací hlavy a 2 kusů speciálního těsnění DN 100.

Objednací číslo 1135002725

Digitální ukazatel hladiny Roth



Elektropneumatický ukazatel hladiny v nádrži sestávající z vyhodnocovací jednotky s digitálním displejem a 15 m vedení. Naměřená hodnota se zobrazuje v litrech, procentech (%) a úrovni naplnění (cm).

Objednací číslo 1135008052

Roth čerpací zařízení Standard



Kompletní modul s integrovanou domácí vodárnou a přepínačem na dávkování vody z vodovodu bez okličky přes nádrž. Maximální dopravní výška 36 m, maximální objemový průtok 3 m³/h; maximální výška sání 3 m a maximální délka sacího potrubí 15 m.

Objednací číslo 1135006670

Roth plovoucí sání pro nádrže Roth



Skládá se z PE plovákové koule, sacího filtru s integrovaným mosazným zpětným ventilem, s koncovkou pro PE-potrubí 1". Plovoucí sání je sestavené a připravené k instalaci. Speciální hadice má délku 1,30 m.

Objednací číslo 1135006669

Roth sběrné nádrže pro zavlažování zahrady



■ Sběrné nádrže Roth s filtračním košem

Sběrné nádrže o objemu 1000 a 1500 litrů s filtrační šachtou mají pevně přišroubovanou šachtu k tělu nádrže a integrovaný filtrační koš. Vstupní připojení DN 100 je umístěno na šachtě.

Sběrné nádrže o objemu 2000 a 3000 litrů s filtračním košem mají pevně navařenou šachtu DN 600 a integrovaný filtrační koš. Voda může být odčerpána pomocí ponorného čerpadla. Vstupní připojení DN 100 je umístěno na šachtě.

■ Sběrné nádrže Roth bez filtr. koše

Roth sběrné nádrže zadržují dešťovou vodu pro vaši zahradu. Mohou být instalovány bez jeřábu. Nádrže mají navařenou šachtu s výškou 550 mm. K přední části nádrže jsou přivařena dvě trubková hrdla DN 100 pro přívod a přepad. Protože jsou nádrže určeny pouze pro samostatnou instalaci, neexistují žádné spodní přírubové spoje. Voda může být odebírána přes horní šroubení pomocí ponorného čerpadla. Šachta má pevnou délku 550 mm. Prodloužení šachty není možné. Vhodné příslušenství najdete na následujících stránkách.

■ Sběrná nádrž Roth Monobloc

Sběrná nádrž Roth Monobloc 900 je ideální pro menší pozemky. Díky kompaktnímu designu je vhodná zejména pro stísněné podmínky a najde si své místo i na nejmenším pozemku.



- > cenově dostupné nádrže pro efektivní využití dešťové vody
- > nová nádrž Monobloc 900 litrů včetně šachty DN 300 je perfektní řešení pro malé zahrady

Roth sběrné nádrže					
Provedení bez filtračního koše	Rozměry nádrže [mm] (d × š × h)	Výška se šachtou [mm]	Revizní otvor [mm]	Hmotnost [kg]	Objednací číslo
Sběrná nádrž Monobloc 900 l, šachta DN 300	1910 × 780 × 780	1410	Ø 300	70	1135007649
Sběrná nádrž 1000 l bez filtračního koše	1235 × 720 × 1700	1700	ovál 500 × 400	60	1135006760
Sběrná nádrž 1500 l bez filtračního koše	1880 × 720 × 1960	1960	ovál 500 × 400	75	1135006761
Sběrná nádrž 2000 l bez filtračního koše	2020 × 880 × 2170	2170	ovál 500 × 400	100	1135006762
Sběrná nádrž 3000 l bez filtračního koše	2630 × 880 × 2170	2170	ovál 500 × 400	135	1135006763
Provedení s filtračním košem	Rozměry nádrže [mm] (d × š × h)	Výška se šachtou [mm]	Revizní otvor [mm]	Hmotnost [kg]	Objednací číslo
Sběrná nádrž 1000 l s filtračním košem	1235 × 720 × 1680	1680	Ø 390	45	1135006646
Sběrná nádrž 1500 l s filtračním košem	1880 × 720 × 1905	1905	Ø 390	60	1135006647
Sběrná nádrž 2000 l s filtračním košem	2020 × 880 × 2170	2170	ovál 500 × 400	105	1135006648
Sběrná nádrž 3000 l s filtračním košem	2630 × 880 × 2170	2170	ovál 500 × 400	140	1135006649

Příslušenství

pro sběrné nádrže Roth s filtračním košem / bez filtračního koše



Roth plastový filtr pro dešťový svod

Pro filtrování a sběr dešťové vody. Adaptér a redukce pro dešťové svody (80 –100 mm). Připojovací kus DN 50, pro střešní plochy do 80 m². Velikost oka 0,55 mm.

- šedá
Objednáací číslo 1135006660
- hnědá
Objednáací číslo 1135006661



Roth kovový filtr pro dešťový svod

Pro filtrování a sběr dešťové vody. Adaptér a redukce pro dešťové svody DN 100. Velikost oka 0,315 mm.

- titanzinek
Objednáací číslo 1135006662
- měď
Objednáací číslo 1135006663



Roth externí zemní filtr pro střechy do 200 m²

Zemní filtr nečistot s teleskopickým prodloužením, určen pro střešní plochy do 200 m². Provedení filtračního síta je z nerezové oceli, velikost oka 0,28 mm. Nátok DN 100.

Objednáací číslo 1135006654



Roth externí zemní filtr pro střechy do 350 m²

Zemní filtr nečistot s teleskopickým prodloužením, určen pro střešní plochy do 350 m². Provedení filtračního síta je z nerezové oceli, velikost oka 0,55 mm. Nátok DN 100

Objednáací číslo 1135006453



Roth šroubové připojení pro přívod DN 50

Vhodný pro domovní nádrže / průmyslové nádrže / zahradní nádrže 750 až 3000 litrů.

Objednáací číslo 1135005452



Roth filtrační koš

Filtrační koš Roth se používá k instalaci do systému šachty nádrže. Optimálně čistí sebrané dešťové vody. Velikost oka filtračního koše je 1 mm.

Objednáací číslo 1135006664



Roth speciální těsnění

Pro vytvoření dalších připojení k akumulární nádrži na dešťovou vodu Roth.

- Roth speciální těsnění DN 50:
Požadovaný otvor 54 mm pro potrubí HT DN 50.
Objednáací číslo 1135005454
- Roth speciální těsnění DN 100:
Požadovaný otvor 118 mm pro potrubí HT/KG DN 100.
Objednáací číslo 1135005455



Roth ponorné čerpadlo

Vícetupňové vodou chlazené ponorné čerpadlo pro využití na zahradě i v domácnosti. Čerpadlo disponuje integrovaným tlakovým spínačem a ochranou proti běhu na sucho. Maximální objemový průtok 5,7 m³/h, maximální výška systému 20 m, maximální tlak zařízení 3,6 bar a maximální hloubka uložení 8 m. Připojení s vnitřním závitem 1". Délka kabelu 15 m.

Objednáací číslo 1135006061



Roth šroubové připojení pro ponorné čerpadlo

Pro horní hrdlo
> Šroubové připojení s hadicovým hrdlem 1" a svěrným připojením pro vodovodní potrubí 1"
> Vhodné pro domovní nádrže / průmyslové nádrže / zahradní nádrže

Objednáací číslo 1135005453



Roth sada pro napojení zahradní hadice

Skládá se z malé plastové šachty (Ø 150 mm) s víkem, 1/2" přípojky na zahradní hadici s kulovým ventilem a 12,5 m PE vodovodního potrubí.

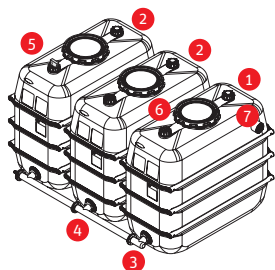
Objednáací číslo 1135006059

Domovní nádrže Roth na dešťovou vodu pro nadzemní instalaci v budovách



■ Domovní nádrže Roth

Nadzemní domovní nádrže Roth jsou vyrobeny z UV stabilního PE materiálu. Materiál je probarven zelenou světlou nepropouštějící barvou, která zabraňuje tvorbě řas uvnitř nádrže. Nádrže o objemu od 1100 do 2000 l jsou opatřeny pozinkovanými výztužemi, aby byla zajištěna jejich maximální stabilita. Nádrže o objemu 750 l mají kontrolní otvor \varnothing 150 mm. Nádrže o objemech od 1100 do 2000 l mají kontrolní otvor \varnothing 400 mm.



■ Základní domovní nádrž

Všechny nádrže jsou vybaveny vstupem DN 50 s uklidňovačem nátok v horní části nádrže. Přepadový sifon s ochranou proti hlodavcům je z boku nádrže a může být připojen dle potřeby vlevo nebo vpravo jednoduchým otočením sifonu. Horní nástavce jsou opatřeny vnitřním závitem 2". Všechny nádrže mají ve spodní části osazen přírubový spoj.

- 1 základní domovní nádrž Roth
- 2 doplňující domovní nádrž Roth
- 3 propojovací příslušenství pro z. nádrž
- 4 propojovací příslušenství pro d. nádrž
- 5 mechanický ukazatel hladiny v nádrži
- 6 nátok
- 7 přepad

■ Doplňující domovní nádrž

Doplňující nádrže jsou vybaveny horními nástavci se závitem a spodní přírubou.

Doplňující nádrže mohou být kombinovány i s nádržemi Roth na pitnou vodu.

■ Propojování nádrží

Propojování jednotlivých nádrží se provádí pomocí příslušenství Roth. Jednotlivé nádrže se staví do vzdálenosti 60 mm od sebe a propojí se pomocí UNI-přírubové spojky Roth nebo UNI-přírubového T-kusu Roth.

Domovní nádrže Roth na dešťovou vodu

Provedení	Rozměry nádrže [mm] (d × š × h)	Revizní otvor [\varnothing mm]	Hmotnost [kg]	Objednací číslo
Základní domovní nádrž 750 l	730 × 730 × 1660	150	25	1115000293
Doplňující domovní nádrž 750 l	730 × 730 × 1660	150	25	1115000294
Základní domovní nádrž 1100 l	1450 × 720 × 1375	400	53	1115000295
Doplňující domovní nádrž 1100 l	1450 × 720 × 1375	400	53	1115000296
Základní domovní nádrž 1500 l	1520 × 720 × 1605	400	80	1115000297
Doplňující domovní nádrž 1500 l	1520 × 720 × 1605	400	80	1115000298
Základní domovní nádrž 2000 l	2050 × 720 × 1640	400	120	1115000299
Doplňující domovní nádrž 2000 l	2050 × 720 × 1640	400	120	1115000300

Příslušenství pro domovní nádrže Roth na dešťovou vodu



Roth propojovací příslušenství pro základní nádrž

Skládá se z přírubové přípojky, uzavíracího ventilu s přírubou, hadicové spojky, těsnění a šroubů.

Objednací číslo 1115001287



Roth propojovací příslušenství pro doplňující nádrž

Přírubový T-kus s těsněním a šrouby, včetně odvzdušňovací krytky s vnějším závitem 2".

Objednací číslo 1115001288



■ **Roth Uni-přírubová spojka 1"** se svěrným připojením pro PE vodovodní potrubí
Objednací číslo 1115001292

■ **Roth Uni-přírubová spojka 2"** se svěrným připojením pro PE vodovodní potrubí
Objednací číslo 1115001439



■ **Roth Uni-přírubový T-kus 1"** se svěrným připojením pro PE vodovodní potrubí
Objednací číslo 1115001293

■ **Roth Uni-přírubový T-kus 2"** se svěrným připojením pro PE vodovodní potrubí
Objednací číslo 1115001440



■ **Roth PP-příruba 1"** vhodné pro všechny nádrže s připojením spodní příruba
Objednací číslo 1135000156

■ **Roth PP-příruba 2"** vhodné pro všechny nádrže s připojením spodní příruba
Objednací číslo 1135000157



Roth mechanický ukazatel hladiny

■ Provedení pro domovní nádrže 750 l, 1500 l a 2000 l, i pro průmyslové nádrže 2000 l a 3000 l.
Objednací číslo 1135000165

■ Provedení pro domovní nádrže 1100 l
Objednací číslo 1135009765



Roth plastový filtr pro dešťový svod

Pro filtrování a sběr dešťové vody. Adaptér a redukce pro dešťové svody (80–100 mm). Připojovací kus DN 50, pro střešní plochy do 80 m². Velikost oka 0,55 mm.

■ **šedá**
Objednací číslo 1135006660

■ **hnědá**
Objednací číslo 1135006661



Roth domácí vodárna ASPRI 15-4

4-stupňové odstředivé čerpadlo, samonasávací, s integrovanou ochranou proti chodu na sucho. Příkon 700 W, maximální dopravní výška 42 m, maximální objemový průtok 3,5 m³/h, maximální výška sání 3 m a maximální délka sacího potrubí 15 m. Dodávka včetně připojovací sady a konzole čerpadla.

Objednací číslo 1135002726



Roth příruba s kulovým ventilem

Pro spodní přírubu nádrže. Vhodné pro domovní i průmyslové nádrže 750 l až 3 000 l. Kulový ventil má vnější závít 1".

Objednací číslo 1135005456



Roth set pro dávkování pitné vody

Kompletně sestavená sada pro dávkování pitné vody do nádrže, včetně plně automatického ovládání. Připojka pitné vody 3/4", včetně kabelu čidla 20 m.

Objednací číslo 1135006665

Průmyslové nádrže Roth na dešťovou vodu

velkoobjemové nádrže pro nadzemní instalaci



■ Průmyslové nádrže Roth

Průmyslové nádrže Roth jsou určeny zejména pro komerční použití (myčky, zahradnictví, průmyslové závody), ale mohou být rovněž použity pro zadržování dešťové vody v domě. Na požádání mohou být nádrže osazeny dalšími připojovacími vstupy pro potrubí. Speciální příslušenství usnadňuje jejich profesionální využití.

■ Základní průmyslová nádrž

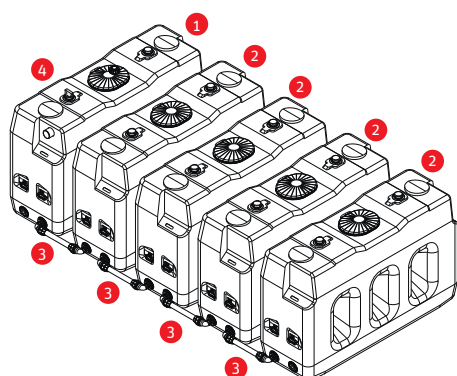
Základní průmyslová nádrž je vybavena jedním vstupem DN 100 s ukliďovačem nátoku a odtokovým přepadovým sifonem DN 100 s integrovanou ochranou proti hlodavcům. Navíc je nádrž vybavena dvěma spodními přírubami a dále dvěma nástavci s vnitřním závitem 2" v sedlové části nádrže. Zde se rovněž nachází revizní otvor 500 × 400 mm.

■ Doplnující průmyslová nádrž

Doplnující průmyslové nádrže jsou vybaveny pouze dvěma spodními přírubovými spoji a jedním horním závitovým nástavcem (u velikosti nádrže 2000 litrů), popř. dvěma horními závitovými nástavci (u velikosti nádrže 3000 litrů).

■ Propojování nádrží

Propojení nádrží se provádí pomocí připojovacího potrubí 2", popř. pomocí Uni-přírubové spojky, nebo Uni-přírubového T-kusu. Mimo to je možno na spodní přírubu napojit plovoucí sání.



- 1 Základní průmyslová nádrž
- 2 Doplnující průmyslová nádrž
- 3 Připojovací potrubí 2"
- 4 Mechanický ukazatel hladiny v nádrži

Roth průmyslové nádrže na dešťovou vodu

Provedení	Rozměry nádrže [mm] (d × š × h)	Revizní otvor [mm]	Hmotnost [kg]	Objednací číslo
Základní průmyslová nádrž 2000 l	2020 × 880 × 1650	ovál 500 × 400	92	1135001200
Doplnující průmyslová nádrž 2000 l	2020 × 880 × 1650	ovál 500 × 400	92	1135001201
Základní průmyslová nádrž 3000 l	2630 × 880 × 1650	ovál 500 × 400	122	1135001202
Doplnující průmyslová nádrž 3000 l	2630 × 880 × 1650	ovál 500 × 400	122	1135001203

Příslušenství pro průmyslové nádrže Roth na dešťovou vodu



- **Roth Uni-přírubová spojka 1"**
se svěrným připojením
pro PE vodovodní potrubí
Objednáací číslo 1115001292
- **Roth Uni-přírubová spojka 2"**
se svěrným připojením
pro PE vodovodní potrubí
Objednáací číslo 1115001439



- **Roth Uni-přírubový T-kus 1"**
se svěrným připojením
pro PE vodovodní potrubí
Objednáací číslo 1115001293
- **Roth Uni-přírubový T-kus 2"**
se svěrným připojením
pro PE vodovodní potrubí
Objednáací číslo 1115001440



- Připojovací potrubí 2"**
- Pro propojení základní a doplňující nádrže ve spodní části. 2 ks příruba 2", 2 ks spojka 63 mm x 2", vodovodní trubka PE d63 - v délce 1000 mm (možno zkracovat).
- Objednáací číslo 1115003471**



- **Roth PP-příruba 1"**
vhodné pro všechny nádrže
s připojením spodní příruba
Objednáací číslo 1135000156
- **Roth PP-příruba 2"**
vhodné pro všechny nádrže
s připojením spodní příruba
Objednáací číslo 1135000157



- Roth plastový filtr pro dešťový svod**
- Pro filtrování a sběr dešťové vody. Adaptér a redukce pro dešťové svody (80 -100 mm). Připojovací kus DN 50, pro střešní plochy do 80 m². Velikost oka 0,55 mm.
- **šedá**
Objednáací číslo 1135006660
 - **hnědá**
Objednáací číslo 1135006661



- Roth plovoucí sání pro průmyslové nádrže**
- Určené pro průmyslové nádrže Roth. Připojuje se ke spodní přírubě.
- Objednáací číslo 1135005451**



- Roth mechanický ukazatel hladiny**
- Provedení pro domovní nádrže 750 l, 1500 l a 2000 l, i pro průmyslové nádrže 2000 l a 3000 l.
- Objednáací číslo 1135000165**



- Roth příruba s kulovým ventilem**
- Pro spodní přírubu nádrže. Vhodné pro domovní i průmyslové nádrže 750 l až 3 000 l. Kulový ventil má vnější závit 1".
- Objednáací číslo 1135005456**



- Roth domácí vodárna ASPRI 15-4**
- 4-stupňové odstředivé čerpadlo, samo-nasávací, s integrovanou ochranou proti chodu na sucho. Příkon 700 W, maximální dopravní výška 42 m, maximální objemový průtok 3,5 m³/h, maximální výška sání 3 m a maximální délka sacího potrubí 15 m. Dodávka včetně připojovací sady a konzole čerpadla.
- Objednáací číslo 1135002726**



- Roth set pro dávkování pitné vody**
- Kompletně sestavená sada pro dávkování pitné vody do nádrže, včetně plně automatického ovládání. Připojka pitné vody 3/4", včetně kabelu čidla 20 m.
- Objednáací číslo 1135006665**

Zahradní nádrže Roth na dešťovou vodu pro nadzemní instalaci



■ Zahradní nádrž Roth

Nadzemní zahradní nádrže Roth jsou vhodným řešením pro sběr a akumulaci dešťové vody pro potřeby zahrady. Nádrže Roth jsou vyrobené z vysoce kvalitního polyethylenu, který je odolný UV záření a povětrnostním vlivům.

Materiál je probarven zelenou světlou nepropouštějící barvou, která zabraňuje tvorbě řas uvnitř nádrže.

Speciální příslušenství doplňuje nádrže podle individuálních požadavků a přání zákazníků. Instalace je možná jak v exteriéru, tak v interiéru.



- 1 nádrž
- 2 filtr
- 3 příruba s kulovým ventilem

Zahradní nádrže Roth na dešťovou vodu

Provedení	Rozměry nádrže [mm] (d × š × h)	Revizní otvor [mm]	Hmotnost [kg]	Objednací číslo
Zahradní nádrž 750 l	730 × 730 × 1660	Ø 150	25	1135006641
Zahradní nádrž 1000 l	1240 × 720 × 1250	ovál 500 × 400	36	1135006642
Zahradní nádrž 1500 l	1880 × 720 × 1480	ovál 500 × 400	59	1135006643
Zahradní nádrž 2000 l	2020 × 880 × 1650	ovál 500 × 400	92	1135006644
Zahradní nádrž 3000 l	2630 × 880 × 1650	ovál 500 × 400	122	1135006645

Příslušenství pro zahradní nádrže Roth na dešťovou vodu



Roth plastový filtr pro dešťový svod

Pro filtrování a sběr dešťové vody. Adaptér a redukce pro dešťové svody (80 – 100 mm). Připojovací kus DN 50, pro střešní plochy do 80 m². Velikost oka 0,55 mm.

- šedá
Objednací číslo 1135006660
- hnědá
Objednací číslo 1135006661



Roth kovový filtr pro dešťový svod

Pro filtrování a sběr dešťové vody. Adaptér a redukce pro dešťové svody DN 100. Velikost oka 0,315 mm.

- titanzinek
Objednací číslo 1135006662
- měď
Objednací číslo 1135006663



- Roth PP-příruba 1“
vhodné pro všechny nádrže s připojením spodní příruba
Objednací číslo 1135000156

- Roth PP-příruba 2“
vhodné pro všechny nádrže s připojením spodní příruba
Objednací číslo 1135000157



Roth příruba s kulovým ventilem

Pro spodní přírubu nádrže. Vhodné pro domovní i průmyslové nádrže 750 l až 3 000 l. Kulový ventil má vnější závit 1“.

Objednací číslo 1135005456



Roth šroubové připojení pro ponorné čerpadlo

Pro horní hrdlo
> Šroubové připojení s hadicovým hrdlem 1“ a svěrným připojením pro vodovodní potrubí 1“
> Vhodné pro domovní, průmyslové i zahradní nádrže

Objednací číslo 1135005453



Roth šroubové připojení pro přívod DN 50

Vhodný pro domovní, průmyslové i zahradní nádrže 750 až 3000 litrů.

Objednací číslo 1135005452



Roth ponorné čerpadlo

Více stupňové vodou chlazené ponorné čerpadlo pro využití na zahradě i v domácnosti. Čerpadlo disponuje integrovaným tlakovým spínačem a ochranou proti běhu na sucho. Maximální objemový průtok 5,7 m³/h, maximální výška systému 20 m, maximální tlak zařízení 3,6 bar a maximální hloubka uložení 8 m. Připojení s vnitřním závitem 1“. Délka kabelu 15 m.

Objednací číslo 1135006061



Roth propojovací sada

Pro propojení nádrží Roth potrubím KG DN 100. Skládá se z vrtací hlavy a 2 kusů speciálního těsnění DN 100.

Objednací číslo 1135002725



Roth speciální těsnění

Pro vytvoření dalších připojení k akumulární nádrži na dešťovou vodu Roth.

- Roth speciální těsnění DN 50:
Požadovaný otvor 54 mm pro potrubí HT DN 50.
Objednací číslo 1135005454
- Roth speciální těsnění DN 100:
Požadovaný otvor 118 mm pro potrubí HT/KG DN 100.
Objednací číslo 1135005455



- Roth Uni-přírubová spojka 1“
se svěrným připojením pro PE vodovodní potrubí
Objednací číslo 1115001292

- Roth Uni-přírubová spojka 2“
se svěrným připojením pro PE vodovodní potrubí
Objednací číslo 1115001439

Nádrže Roth na pitnou vodu

pro nadzemní instalaci v budovách



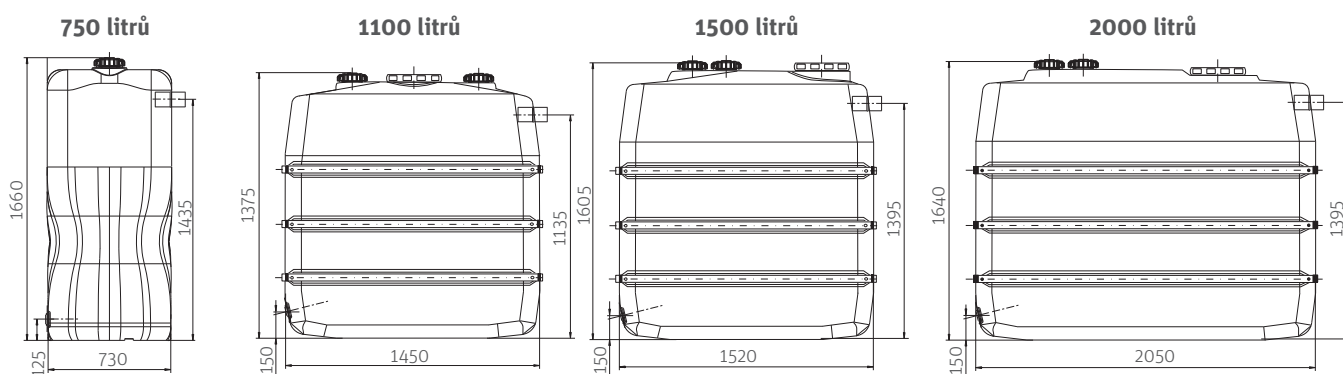
■ Nádrže Roth na pitnou vodu

Nadzemní nádrže Roth na pitnou vodu jsou určeny ke krátkodobému skladování pitné vody v budovách. Jsou vyrobeny ze speciálně testovaného tříděného polyethylenu. Použitý materiál odpovídá KTW-pokynům Spolkového úřadu pro životní prostředí pro oblast nádrží. Z mikrobiologického pohledu odpovídá požadavkům technologického postupu DVGW-W270 (11/2007).

Všechny nádrže jsou probarveny zelenou světlo nepropustnou barvou. Díky tomu je zabráněno tvorbě řas uvnitř nádrže. Nádrž velikosti 750 l je díky svému kompaktnímu tvaru zvláště vhodná pro využití v úzkých sklepních prostorách. Nádrže 1100 - 2000 l jsou opatřeny trubkovými výztuhami, které zajišťují maximální stabilitu. Všechny nádrže jsou na čelní straně osazeny hrdlem DN 40.

Na horní straně nádrže jsou k dispozici dvě závitová připojení (2" IG). Na spodní straně jsou nádrže osazeny přírubovým spojem, který je zakryt přírubovou zásepkou. Díky tomu je nádrž připravena na připojení příslušenství nebo na propojení s doplňujícími nádržemi Roth do sestavy.

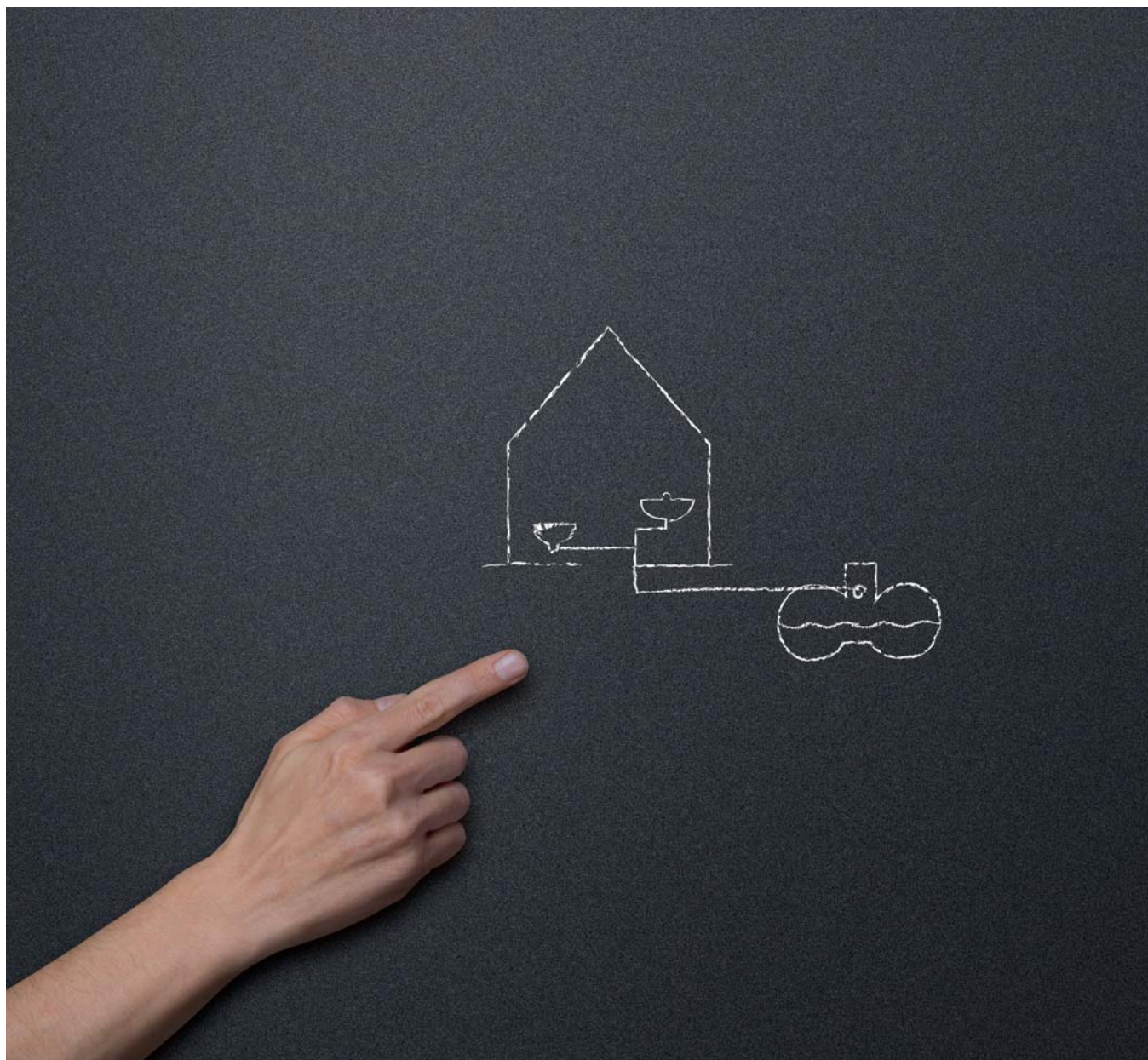
■ Rozměry nádrží Roth na pitnou vodu



Rozměry v mm

Nádrže Roth na pitnou vodu				
Provedení	Rozměry nádrže [mm] (d × š × h)	Revizní otvor [Ø mm]	Hmotnost [kg]	Objednací číslo
Nádrž na pitnou vodu 750 l	730 × 730 × 1660	150	25	1135006650
Nádrž na pitnou vodu 1100 l	1450 × 720 × 1375	400	53	1135006651
Nádrž na pitnou vodu 1500 l	1520 × 720 × 1605	400	80	1135006652
Nádrž na pitnou vodu 2000 l	2050 × 720 × 1640	400	120	1135006653

Domovní čistírny odpadních vod a jímky



Využití dešťové vody

Domovní čistírny odpadních vod a jímky

Roth domovní ČOV MicroStar TB s biologickým čištěním



■ Roth domovní ČOV MicroStar TB

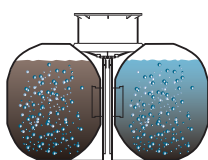
Domovní čistírna ROTH MicroStar TB funguje na bázi metody SSB (sekvenční stabilizační aktivační proces v jedné aerobní, cyklicky pracující nádrži s integrovanou stabilizací kalu). Jedná se o nově vyvinutý jednostupňový aktivační systém.

V zásadě platí, že aktivační předčištění, dočištění odpadních vod, stabilizace a separace kalů probíhá v jednom pravidelně se střídajícím cyklu ve dvou komorách se společnou úrovní hladin. Jednotlivé procesy nejsou odděleny prostorově, ale časově (podobně, jako je tomu u SBR).

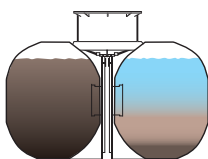
Celý proces probíhá v obou komorách. První komora slouží k předčištění, separaci hrubých nečistot, stabilizaci vratného kalu a uskladnění přebytečného kalu. První komora je ve fázi čištění provzdušňovaná, stejně jako druhá, která je aktivační - dočišťovací. Zde dochází (po ukončení aktivačního cyklu) k dočištění odpadní vody z první komory (denitrifikační a sedimentační fáze). Po sedimentaci je vyčištěná odpadní voda čerpána z druhé komory do odtoku, současně proběhne přečerpání přebytečného kalu do první komory.

■ Jak systém funguje

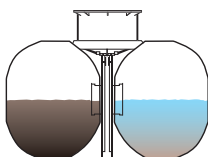
1. Provzdušňování: čištění odpadní vody



2. Usazování: dočištění odpadní vody



3. Odtah: odčerpání vyčištěné odpadní vody



■ Výhody zařízení

- > vynikající účinky čištění
- > téměř žádné množství kalu
- > bezzápachová technologie
- > výrazně snížené provozní náklady
- > velkoryse dimenzované komory znamenají velmi dlouhé intervaly likvidace kalu
- > kompletně předmontováno
- > skvělá stabilita díky tvaru nádrže
- > minimalizovaná výška instalace
- > moderní ovládání pro bezpečný provoz
- > kompaktní díky technologii rotačních lopatek, žádný hluk od elektromagnetických ventilů

■ Účinnost čištění

Roth MicroStar TB splňuje všechny zákonné normy pro provoz domovních ČOV.

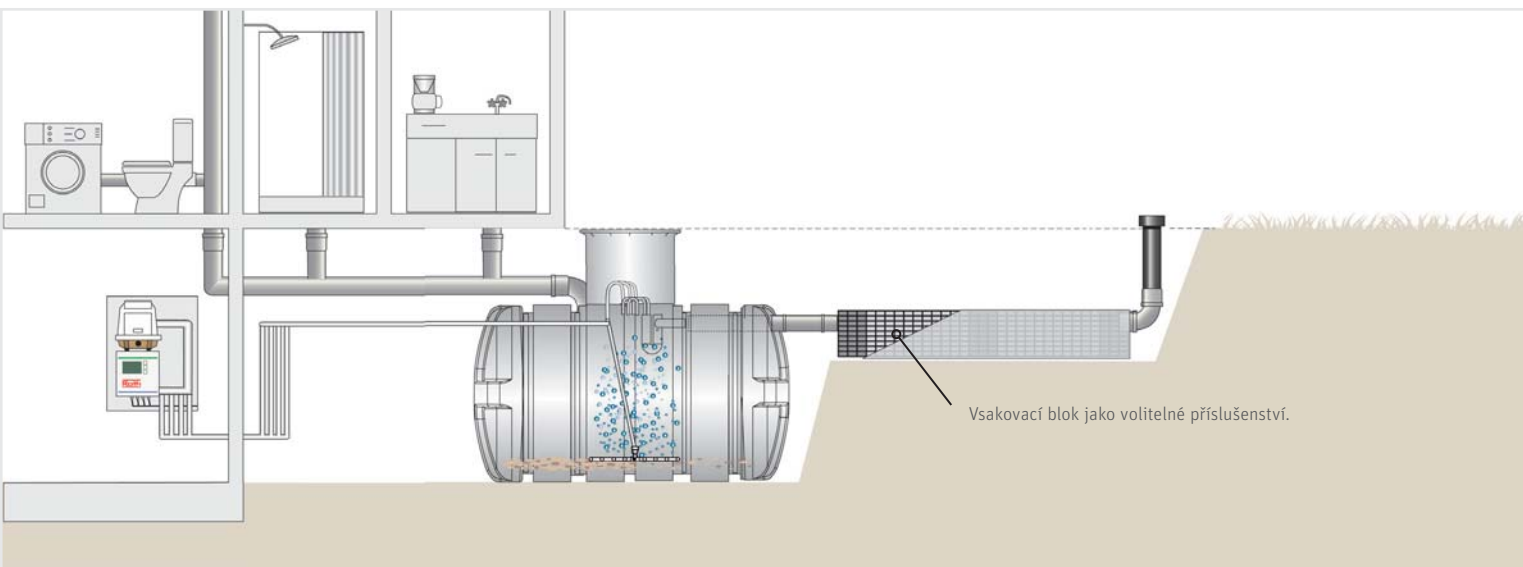
Zařízení je schváleno dle DIBt:

Povolení třídy C: Z-55.31-656

Povolení třídy D: Z-55.31-655



- > osvědčený systém čištění SSB-Aquato® STABI-KOM
- > zařízení předem smontované připravené k instalaci
- > ekologické čištění a vsakování se systémem Roth pro plně biologické malé čistírny odpadních vod



■ Rozsah dodávky kompletního zařízení

- > plochá nádrž Twinbloc® s integrovanou dělicí stěnou, včetně šachty DN 600 a pochůzného poklopu (200 kg)
- > kompletně předmontovaný systém čištění
- > řídicí jednotka a membránové dmychadlo, kompletně předmontováno v kompaktní spínací skříni, určeno pro vnitřní i venkovní umístění
- > 10 m hadice k propojení provzdušnění a vzduchovače v nádrži

■ Vsakování

Odpadní voda, vyčištěná v čistírně ROTH, může být vsakována pomocí vsakovacích modulů ROTH. Odpovídající vsakovací moduly a jejich potřebný počet dle velikosti čistírny naleznete v našem katalogu.

■ Údržba domovní čistírny ROTH

Údržbu zařízení doporučujeme provádět dvakrát ročně v případě vypouštění odpadní vody do vodoteče, popřípadě čtyřikrát ročně v případě vsakování. Při údržbě se dle zákonných požadavků provádí i kontrola kvality vypouštěných vod. Údržbu zařízení a kontrolu kvality vod provádí odborně způsobilý servis a akreditovaná laboratoř.

Domovní čistírny Roth MicroStar TB

Provedení	Rozměry nádrže [mm] (d × š × h)	Max. výška s šachtou [mm]	Celková hmotnost [kg]	Objednací číslo
Kompletní zařízení MicroStar TB 1 – 4 EO	2460 × 2350 × 1350	2045	220	1135007725
Kompletní zařízení MicroStar TB 5 – 6 EO	2460 × 2350 × 1350	2045	220	1135007726
Kompletní zařízení MicroStar TB 7 – 12 EO	2 × 2460 × 2350 × 1350	2045	440	1135007727
Kompletní zařízení MicroStar TB 13 – 18 EO	3 × 2460 × 2350 × 1350	2045	630	1135009161
Set prodloužení hadice MicroStar TB 10 m				1135007743
Prodlužovací nástavec šachty	Výška max. 500			1135005436
Venkovní sloup pro řídicí jednotku MicroStar TB				1135007742
Poklop šachty pojízdný (pro osobní vozidla)			8	1135005438

Roth vsakovací systém pro biologické domovní ČOV



■ Proč vsakovací moduly pro domovní čistírny odpadních vod?

Vsakovací moduly pro domovní čistírny odpadních vod se používají hlavně tam, kde není možné vypouštět vyčištěné odpadní vody do toků.

Voda, která byla vyčištěna v biologické domovní ČOV, je pomocí vsakovacích modulů rozdělována na velké ploše a může se tak rovnoměrně vsakovat. Vzhledem k nízké instalační hloubce modulů je možné použít i v oblastech s vysokou hladinou podzemní vody. Musí být dodržena

minimální vzdálenost 1 m od maximální hladiny podzemní vody. Vsak musí být schválen příslušným vodoprávním úřadem.

■ Instalace

Vsakovací systémy lze instalovat téměř na každém místě. Jediným požadavkem je dostatečně velká plocha, která umožňuje usazení modulů do země. Má-li být oblast instalace následně pojezdna osobním autem, musí být moduly překryty vrstvou

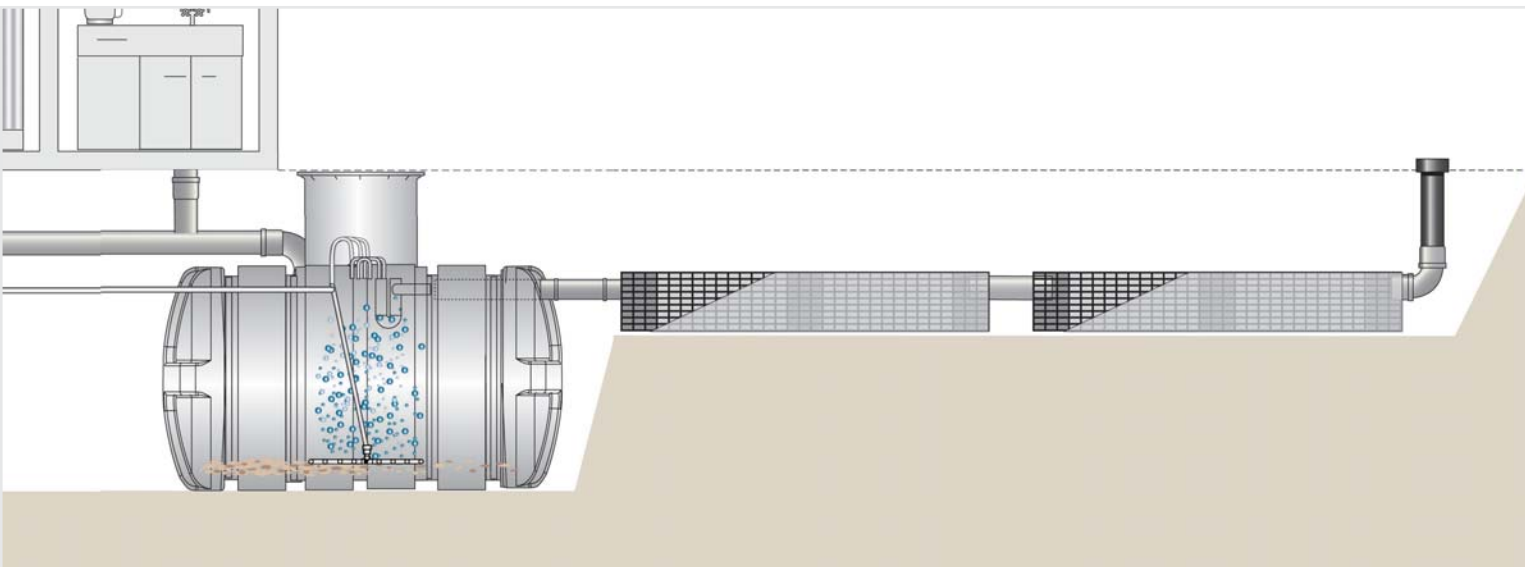
zeminy nejméně 80 cm, jinak postačí 40cm. Obdržíte předem smontovaný, plně vybavený vsakovací systém přizpůsobený velikosti stávající domovní ČOV. Skládá se z jednotlivých sestavených blokových modulů, které jsou vybaveny dvěma připojovacími hrdly DN 100. Do série lze připojit libovolný počet bloků. Pro každý systém je vyžadováno jedno odvětrání DN 100. Bloky jsou již smontovány a zakryty geotextilií tak, aby byly pouze umístěny do země.

Roth vsakovací systém

Roth MicroStar	Rozměry [mm] (d × š × h)
pro zařízení do 4 EO 1× Roth vsakovací blok*	2400 × 1600 × 400
pro zařízení do 6 EO 2× Roth vsakovací blok*	po 2400 × 1600 × 400
pro zařízení do 8 EO 3× Roth vsakovací blok*	po 2400 × 1600 × 400
pro zařízení do 10 EO 3× Roth vsakovací blok*	po 2400 × 1600 × 400
pro zařízení do 12 EO 4× Roth vsakovací blok*	po 2400 × 1600 × 400
pro zařízení do 16 EO 6× Roth vsakovací blok*	po 2400 × 1600 × 400
pro zařízení do 18 EO 6× Roth vsakovací blok*	po 2400 × 1600 × 400

* je možné další dimenzování přizpůsobené povaze půdy

Provedení	Rozměry nádrže [mm] (d × š × h)	Celková hmotnost [kg]	Objednací číslo
Roth vsakovací blok 6,5 m ² plocha stěn	2400 × 1600 × 400	58	1135006813
Roth odvětrání DN 100 pro vsakovací bloky			1135006659



■ Funkce

Vyčištěná voda vypouštěná z čistírny je odváděna do vsakovacích modulů. Ty jsou na horní a boční ploše pokryty geotextilií, což zajišťuje, že voda může odtékat jen pomalu. Tím je zajištěna rovnoměrná infiltrace na velké ploše.

■ Instalace

Vzhledem k tomu, že komponenty jsou velmi lehké, nejsou k instalaci potřeba žádné technické pomůcky. Vsakovací bloky potřebují pouze vodorovnou kontaktní plochu se zemí a dostatečný čas k vsakování. K tomu musí být uloženy na 5 cm vrstvě šterku.



- > dlouhá životnost
- > bezúdržbové provedení
- > plochu nad blokem lze plně využívat
- > všechny vsakovací moduly jsou připraveny k instalaci a opláštěné geotextilií
- > pro každou sestavu je nutné minimálně 1× odvětrání

■ Komponenty

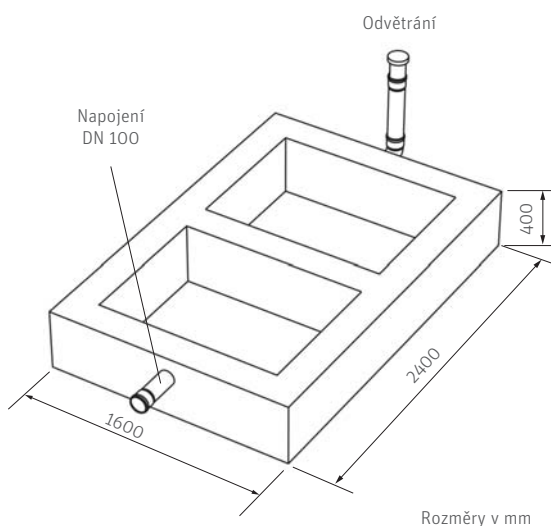


Roth odvětrání pro vsakovací blok

Větrací prvek pro instalaci v KG trubce DN 100. Výška cca 500 mm. Pro každý systém je nutný jeden kus.

Objednací číslo 1135006659

■ Rozměry vsakovacího bloku Roth



Roth bezodtokové jímky

certifikované dle DIBt



■ Roth bezodtokové jímky

Bezodtokové sběrné jímky s certifikací DIBt jsou využívány tam, kde například z důvodů ochrany vody není možné vypouštět vyčištěné odpadní vody nebo kde vzniká jen malé množství odpadních vod (malá zahrada, chata).

Sběrné jímky Roth mají vstupní připojení DN 100 a jsou vždy dodávány včetně

systému šachty a poklopu. Veškerá odpadní voda je uložena ve sběrných jímkách, dokud není odčerpána. Jímka je vyprázdněna fekálním vozem přes kontrolní šachu, alternativně lze nainstalovat Roth odsávací zařízení. Šachta je dodávána s průměrem 200 mm a celkovou délkou 700 mm a pochůzným poklopem. Šachtu je možné

dle potřeby zkracovat, případně je možné prodloužení KG trubkou DN 200. Kromě toho je také možné nainstalovat Roth odsávací zařízení (viz příslušenství).

Sběrné jímky 1 500 až 3 500 litrů jsou alternativně nabízeny s šachtou DN600. Jako příslušenství je k dispozici „Roth pojízdný poklop do 600 kg“.

■ Komponenty



Roth hladinový detektor pro jímky

Optická a akustická identifikace při dosažení maximální úrovně naplnění. Včetně 15 m kabelu pro senzor.

Objednací číslo 1135006784



Roth odsávací zařízení pro jímky

Ocelová trubka s rychlospojkou DN 100 pro odsávání odpadních vod z jímky. Připojení k nádrži na odpadní vodu pomocí KG 2000 DN 100.

Objednací číslo 1135006785



Roth odvětrání

Větrací prvek pro instalaci v KG trubce DN 100. Výška cca 500 mm.

Objednací číslo 1135006659



Roth pojízdný poklop (max. zatížení 600 kg na kolo)

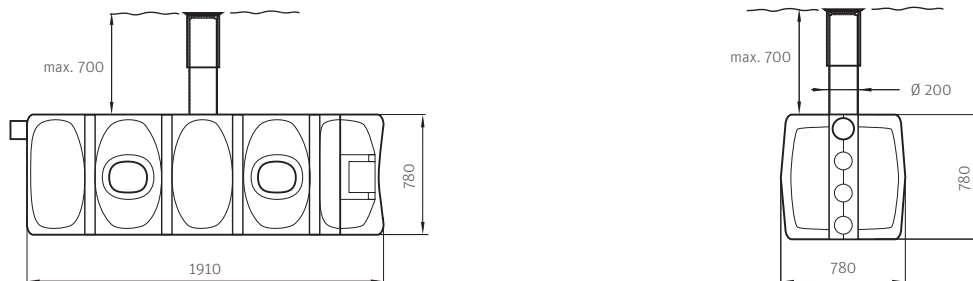
Určen pro výměnu za standardní pochůzný poklop. Nosnost max. 600 kg / kolo.

Lze použít pouze ve spojení se šachtou DN 600.

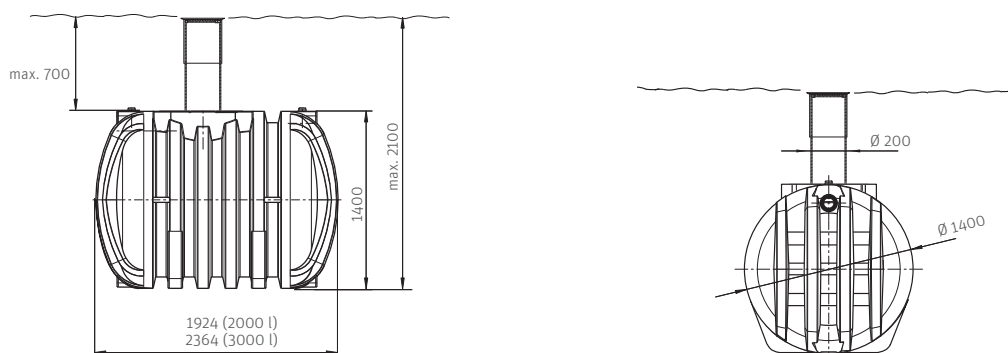
Objednací číslo 1135005438

Roth bezodtokové jímky přehled

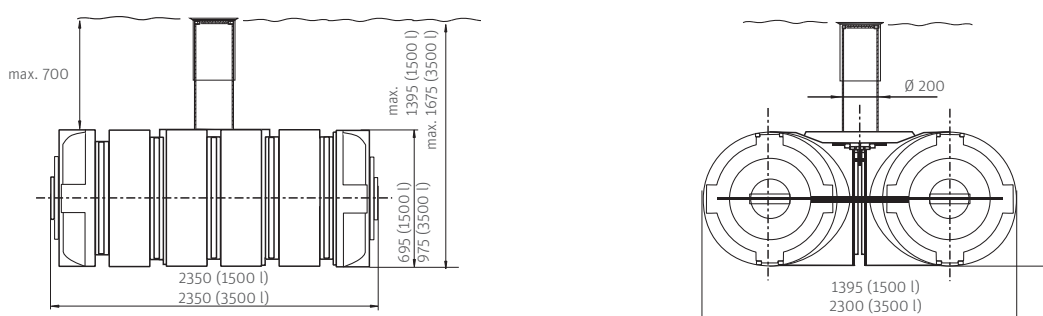
■ Roth sběrná jímka Monobloc 900 litrů



■ Roth sběrné válcové jímky 2000/3000 litrů



■ Roth sběrné jímky Twinbloc® 1500/3500 litrů



Rozměry v mm

Roth bezodtokové jímky		
Provedení se šachtou DN 200	Hmotnost [kg]	Objednací číslo
Jímka Monobloc 900 l včetně šachty DN 200 a poklopu	66	1135007511
Jímka Twinbloc® 1500 l včetně šachty DN 200 a poklopu	85	1135006780
Válcová jímka 2000 l včetně šachty DN 200 a poklopu	148	1135006781
Válcová jímka 3000 l včetně šachty DN 200 a poklopu	194	1135006782
Jímka Twinbloc® 3500 l včetně šachty DN 200 a poklopu	180	1135006783
Jímka Twinbloc® 7000 l včetně šachty DN 200 a poklopu*	360	1135008351
Provedení se šachtou DN 600	Hmotnost [kg]	Objednací číslo
Jímka Twinbloc® 1500 l včetně šachty DN 600 a poklopu	85	1135006985
Válcová jímka 2000 l včetně šachty DN 600 a poklopu	148	1135006983
Válcová jímka 3000 l včetně šachty DN 600 a poklopu	194	1135006979
Jímka Twinbloc® 3500 l včetně šachty DN 600 a poklopu	180	1135006982
Jímka Twinbloc® 7000 l včetně šachty DN 600 a poklopu*	360	1135008352
Poklop šachty pojízdný (pro osobní automobily) pro šachtu DN 600	8	1135005438

* dvě propojené nádrže 3500 litrů včetně těsnění

Nádrže na odpadní vodu Roth s osvědčením od výrobce



■ Nádrže na odpadní vodu Roth

Bezodtokové jímky na odpadní vodu jsou nutné tam, kde není možné vypouštět vyčištěnou odpadní vodu, např. z důvodu ochrany vod, nebo tam, kde vzniká jen malé množství odpadní vody (zahrada, chata, víkendový dům). Veškerá odpadní voda

se až do likvidace skladuje v nádržích na odpadní vodu. Jímka se vyprazdňuje pomocí sacího vozidla přes kontrolní komory. Šachta se dodává v průměru 200 mm, celkovou délkou 700 mm a s pochůzným poklopem (jiné průměry

šachty jsou k dispozici na vyžádání). Šachtu lze zkracovat. Je možné rozšíření pomocí KG potrubí DN 200. Je také možné nainstalovat odsávací zařízení (viz příslušenství).

■ Komponenty



Roth hladinový detektor pro jímky

Optická a akustická identifikace při dosažení maximální úrovně naplnění. Včetně 15 m kabelu pro senzor.

Objednací číslo 1135006784



Roth odsávací zařízení pro jímky

Ocelová trubka s rychlospojku DN 100 pro odsávání odpadních vod z jímky. Připojení k nádrži na odpadní vodu pomocí KG 2000 DN 100.

Objednací číslo 1135006785



Roth odvětrání

Větrací prvek pro instalaci v KG trubce DN 100. Výška cca 500 mm.

Objednací číslo 1135006659



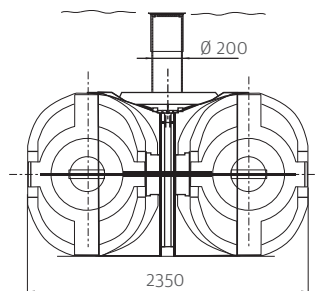
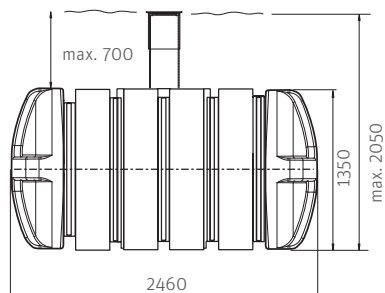
Roth pojízdný poklop (max. zatížení 600 kg na kolo)

Určen pro výměnu za standardní pochůzný poklop. Nosnost max. 600 kg / kolo.

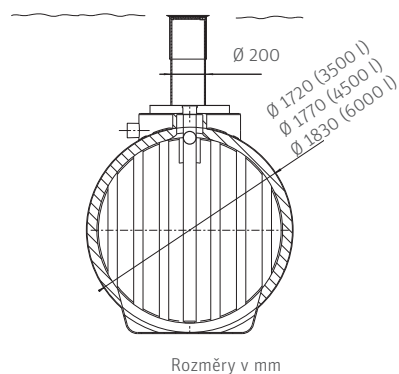
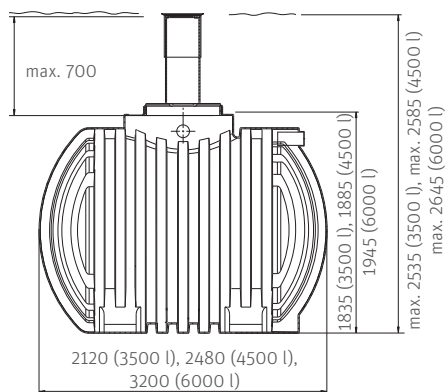
Lze použít pouze ve spojení se šachtou DN 600.

Objednací číslo 1135005438

■ Roth sběrná jímka Twinbloc® 5000 l



■ Roth sběrné válcové jímky 3500/4500/6000 l



Rozměry v mm

Roth bezodtokové nádrže na odpadní vodu

Provedení se šachtou DN 200	Rozměry nádrže [mm] (d × š × h)	Hmotnost [kg]	Objednací číslo
Jímka Twinbloc® 5000 l včetně šachty DN 200 a poklopu	2460 × 2350 × 1350	190	1135006792
Válcová jímka 3500 l včetně šachty DN 200 a poklopu	2120 × 1720 × 1835	190	1135006802
Válcová jímka 4500 l včetně šachty DN 200 a poklopu	2480 × 1770 × 1885	220	1135006803
Válcová jímka 6000 l včetně šachty DN 200 a poklopu	3200 × 1830 × 1945	250	1135006804
Provedení se šachtou DN 600	Rozměry nádrže [mm] (d × š × h)	Hmotnost [kg]	Objednací číslo
Jímka Twinbloc® 5000 l včetně šachty DN 600 a poklopu	2460 × 2350 × 1350	190	1135006984
Válcová jímka 3500 l včetně šachty DN 600 a poklopu	2120 × 1720 × 1835	190	1135010141
Válcová jímka 4500 l včetně šachty DN 600 a poklopu	2480 × 1770 × 1885	220	1135010142
Válcová jímka 6000 l včetně šachty DN 600 a poklopu	3200 × 1830 × 1945	250	1135010144
Poklop šachty pojízdný (pro osobní automobily) pro šachtu DN 600			1135005438

Malé ČOV a septiky Roth s částečně biologickým účinkem



■ Jak systém funguje?

Odpadní voda z domácností prochází vícekomorovým systémem a postupně ztrácí znečišťující látky. V usazovacích nádržích se z vody odstraňují usazené látky a plovoucí látky (mechanický účinek). V septických způsobují mikroorganismy obsažené v čistírenském kalu navíc částečný rozklad organických znečišťujících látek (částečný biologický účinek). Další zpracování je možné v podzemním vsakovacím zařízení nebo ve vybudované kořenové čistírně.

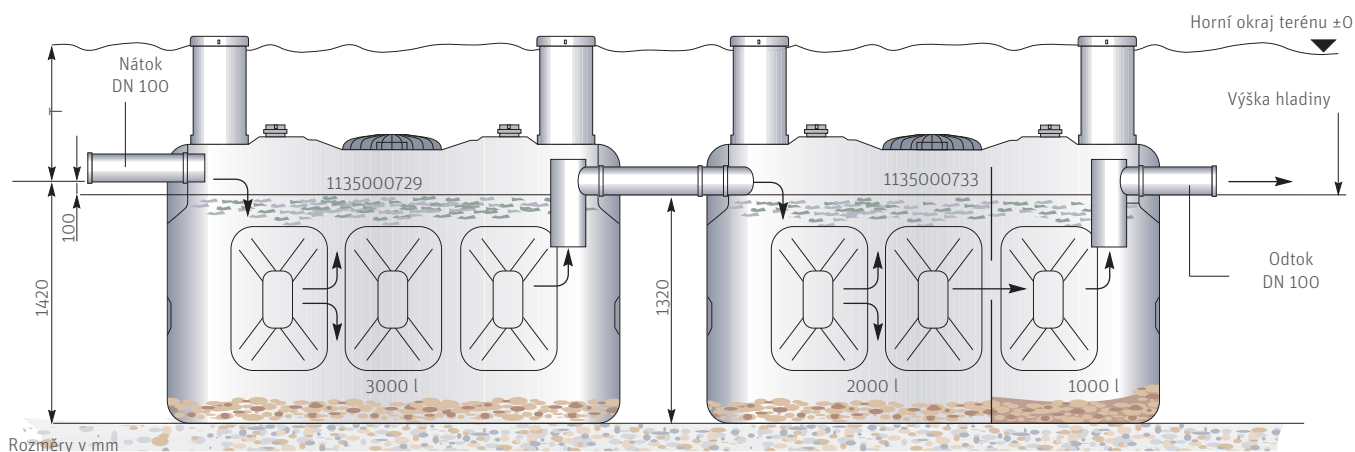
Septiky Roth mají přivařená hrdla DN 100 pro nátok a odtok. První nádrž v systému

má z výroby vestavěný spád 100 mm, aby se zabránilo vznášení plovoucího kalu. Odtokový T-kus dále zabraňuje odtékání plovoucích látek.

Nádrže o objemu 2000 a 3000 litrů jsou k dispozici také v dvoukomorovém provedení s přepážkou. Rozměr „T“ závisí na hloubce přívodu. Zkušenosti ukazují, že u odpadních vod obsahujících fekálie nehrozí nebezpečí zamrznutí. Malé čistírny odpadních vod Roth byly vyvinuty podle německých norem.

■ Dimenzování systému

Malé čistírny odpadních vod pro obytné budovy se dimenzují podle počtu obyvatel. Pro každou obytnou jednotku nad 50 m² obytné plochy lze očekávat nejméně 4 obyvatele. Kapacita septiků musí být 300 litrů na obyvatele, ale nejméně 3000 litrů celkového objemu u sestav ze 2 komor nebo od 4000 litrů ze 3 komor. Septiky musí mít objem 1500 litrů na obyvatele, nejméně však 6000 litrů celkového objemu, a musí se skládat ze 3 komor.



Dimenzování					
Malé ČOV a septiky	Provedení	Počet EO	Objem [l]	Uspořádání nádrží	Objednací číslo
Odkalovací jímky (mechanické působení)	Dvoukomorová jímka	6	2000		1135000725
	Dvoukomorová jímka	10	3000		1135000731
	Dvoukomorová jímka	10	3000		1115001658 1115001661
	Tříkomorová jímka	12	4000		1135000723 1135000726
	Tříkomorová jímka	15	4500		1135000731 1115001659
Septiky (částečně biologický účinek)	Tříkomorová jímka	4	6000		1135000729 1135000733
	Tříkomorová jímka	4	6000		1135000729 1115001659 1115001659
	Tříkomorová jímka	6	9000		1135000729 1135000734 1135000734

■ Provoz a údržba systému

Malé čistírny odpadních vod se během provozu plní vodou. Smí se do ní přivádět pouze odpadní voda z kuchyně, koupelny, toalety a pračky, tj. žádná dešťová voda ani jiná odpadní voda např. z obchodu a zemědělství. Malé čistírny odpadních vod musí být pravidelně udržovány. Likvidace kalů musí být prováděna specializovanou firmou. Septiky se musí vyprazdňovat alespoň jednou ročně, alespoň jednou ročně. Septik musí být odkalován nejméně jednou za dva roky. Je třeba dodržovat návod k obsluze a údržbě malých čistíren odpadních vod a septiků Roth.

■ Komponenty



**Šachta Roth dlouhá 630 mm
Ø 315 mm**

pro nádrže o objemu 1500 až 3000 litrů
(na jednu nádobu jsou potřeba 2 kusy)

Objednací číslo 1135006786



**Roth instalační příslušenství - izolační
a vyplňovací panely**

pro septiky a sběrné jímky Roth
(1 balení na nádrž)

Objednací číslo 1135006787

Malé ČOV a septiky					
Provedení	Nátok T1 [mm]	Odtok T2 [mm]	Rozměry nádrže [mm] (d × š × h)	Hmotnost [kg]	Objednací číslo
1500 l	260	360	1880 × 720 × 1480	59	1115001658
	260	260	1880 × 720 × 1480	59	1115001659
	360	360	1880 × 720 × 1480	59	1115001661
2000 l	230	330	2020 × 880 × 1650	92	1135000723
	330	330	2020 × 880 × 1650	92	1135000727
2000 l dvoukomorový	230	330	2020 × 880 × 1650	94	1135000725
	330	330	2020 × 880 × 1650	94	1135000726
3000 l	230	330	2630 × 880 × 1650	122	1135000729
	330	330	2630 × 880 × 1650	122	1135000734
3000 l dvoukomorový	230	330	2630 × 880 × 1650	124	1135000731
	330	330	2630 × 880 × 1650	124	1135000733

Informace a kontakty

Roth Czech s.r.o.

■ Váš kontaktní partner pro ČR a SR

Produktový manažer

Lukáš Koukal

Tel.: +420 604 654 143

E-mail: l.koukal@roth-czech.cz

Obchodní oddělení

Tel.: +420 461 353 611

E-mail: objednavky@roth-czech.cz

Roth Czech s.r.o.

Třebořov 160

569 33 Czech Republic

tel.: +420 461 353 611

e-mail: objednavky@roth-czech.cz

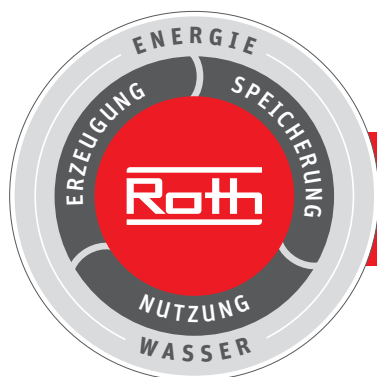
www.roth-czech.cz

■ Obecné informace

- > pro informace o podmínkách doručení prosím kontaktujte svého prodejce
- > technické a cenové změny jsou vyhrazeny

Roth





Roth energetické a sanitární systémy

Výroba

- Solární systémy <
- Tepelná čerpadla <

Akumulace

- Akumulační systémy pro
Pitnou a topnou vodu <
- Kapalná paliva <
- Dešťové a odpadní vody <

Využití

- > Plošné vytápění a chlazení
- > Trubkové instalační systémy
- > Sprchové systémy

Roth

Roth Czech s.r.o.

Třebařov 160
569 33 Czech Republic
tel.: +420 461 324 301
e-mail: objednavky@roth-czech.cz
www.roth-czech.cz

www.destovka-roth.cz

