

Environmental Systems

# Využití dešťové vody, domovní čistírny odpadních vod a bezodtokové jímky

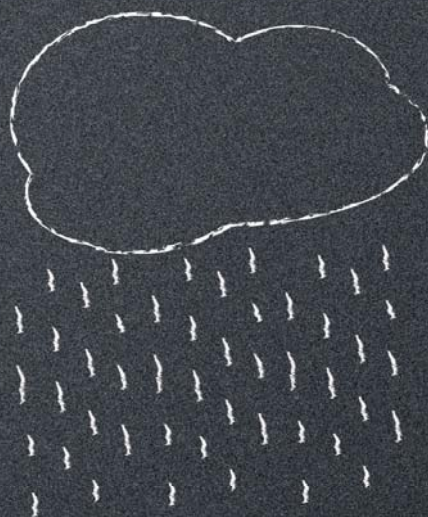
**Roth**

**Výhody pro lidi a přírodu**  
Katalog



*Living full of energy*

*S využitím dešťové vody a domovních čistíren odpadních vod  
můžeme nesmírně přispět k ochraně našich vodních zdrojů  
a učinit náš každodenní život ekologickým a ekonomickým.*





## Sběr, skladování, vsakování a čištění vody účinný příspěvek k ochraně životního prostředí

### ■ Dešťová voda - výhody pro každého

Dešťovou vodu lze využívat různými způsoby, od zavlažování trávníků, živých plotů, keřů, květin, přes plnění jezírek, potoků a fontán po čištění teras, cest, dvorů a schodů kolem domu.

Výsledek: šťastné rostliny díky měkké, nevápenaté vodě, obrovské úspory v pitné vodě, menší výdaje - ekologicky a ekonomicky účelný cíl.

### ■ Odpadní voda domácností je biologicky cenná

Cílem čištění odpadních vod je návrat vody do přírody v takovém stavu, aby pro ni nebyla zátěž.

Odpadní voda se hromadí denně v kuchyni, koupelně, toaletě i v pračce.

Vyčištěnou vodu pak lze vrátit do přirozeného cyklu vody.

Ať už ve formě vsakování nebo vypouštění do toků, výsledkem je přínos pro naše životní prostředí.

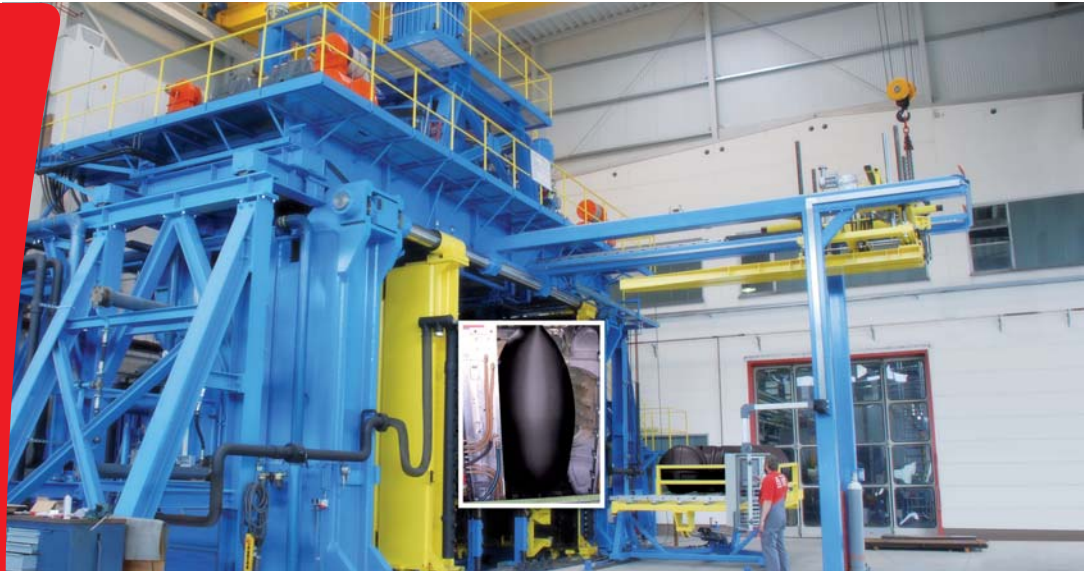


A photograph of a garden scene. In the foreground, there are several strawberry plants with green, serrated leaves and small white flowers. A fine mist of water is being sprayed from the left side onto the plants. In the background, a young tree with green leaves and a thin trunk stands against a blurred green background. A red banner is overlaid on the top right corner of the image.

## Udržitelnost začíná doma

# Výrobní procesy

## špičkové technologie pro moderní výrobky



### ■ Desítky let zkušeností

Ve společnosti Roth vyrábíme nádrže na jedné z největších výrobních linek na světě.

Díky tomu dokážeme vyrobit nádrže až o objemu 10 000 litrů z jednoho kusu. Máme desítky let zkušeností s výrobou nádrží a zpracováním plastů. Naše zkušenosti využíváme k tomu, abychom naše produkty optimálně přizpůsobili potřebám zákazníků.

- › používáme nejmodernější technologie řízení výroby a kontroly, díky čemuž dosahujeme optimální kvality našich nádrží
- › všechny naše nádrže jsou vyráběny monoliticky, takže nevznikají žádné problémové spoje, jako např. sváry, šroubené spoje, apod.

### ■ Vysoce kvalitní polyethylen

Při výrobě nádrží Roth používáme výlučně vysokohustotní polyethylen HDPE nejvyšší kvality. Ten zaručuje nesporné výhody oproti betonu, kompozitním materiálům nebo jiným plastům:

- › vysoká odolnost proti nárazu
- › mechanická nosnost
- › fyziologická nezávadnost
- › absolutně hladké vnitřní stěny
- › dokonalé probarvení materiálu zabraňuje tvorbě řas a nedochází k vymývání barvy
- › snadná montáž bez nutnosti nasazení těžké techniky
- › jednoduché čištění
- › 100% těsnost díky bezešvé výrobě
- › díky svařovatelnosti PE je možno reagovat okamžitě na speciální požadavky zákazníka

### ■ Nejvyšší kvalita

Při výrobních postupech nádrží Roth jsou kladeny nejvyšší nároky na dodržování kvality. Všechny procesy od výběru materiálu po dodání výrobku zákazníkovi jsou permanentně monitorovány a zajišťují tak zákazníkovi, že obdrží bezvadný výrobek.

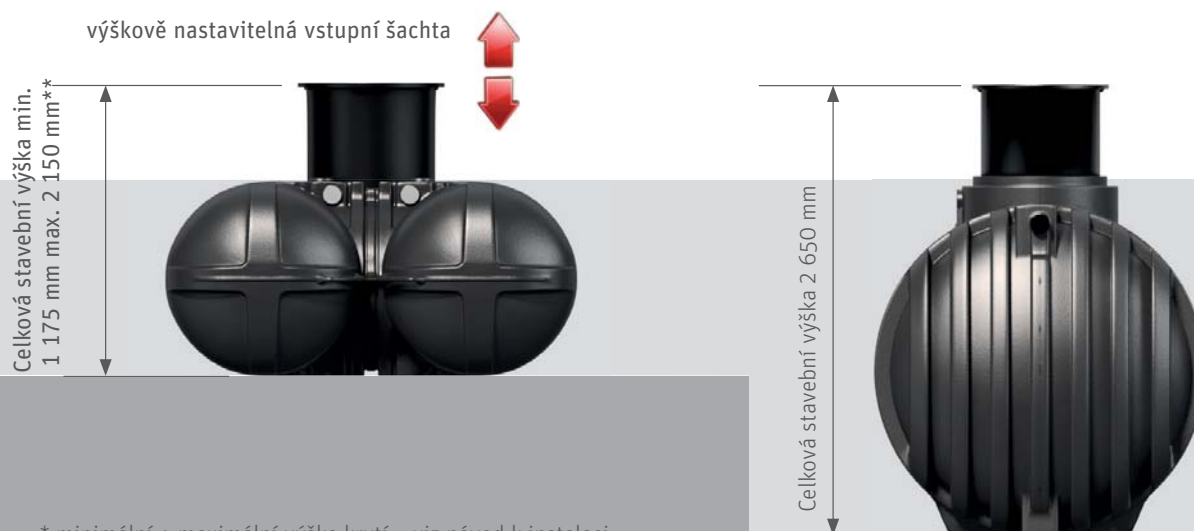
### ■ Záruka 20 let

Na všechny podzemní i nadzemní nádrže poskytujeme výrobní záruku **20 let**. Výjimkou jsou pouze sudy na dešťovou vodu MAXI a díly příslušenství zakoupené samostatně nebo v sestavě – na tyto produkty platí standardní zákonná záruční lhůta. V rámci záruční doby poskytneme zdarma materiálovou náhradu, další služby jsou ze záruky vyloučeny. Předpokladem pro plnění záruky je řádné zacházení s výrobkem a montáž dle našich montážních návodů.



## Ploché nádrže Roth Twinbloc®

výhody na první pohled



\* minimální + maximální výška krytí – viz návod k instalaci

### ■ Co nabízí Roth s konceptem nádrží

Díky promyšlené a optimalizované koncepci nádrží včetně vhodného příslušenství, dostává zákazník kompletní systém pro profesionální využití dešťové vody. Perfektně sladěné komponenty umožňují rychlou a snadnou instalaci. Můžete pružně reagovat na individuální požadavky a místní podmínky. Vhodné řešení lze nabídnout téměř pro každou aplikaci.

### ■ Pojízdě osobním automobilem

Nádrže Roth Twinbloc® jsou pojízdné osobním automobilem. V příslušenství je nutné vybrat potřebný pojízdný poklop na šachtu. U nádrže, která má vyhovovat podmínkám pojezdu osobním vozidlem, je nutné dodržení montážního návodu pro pojezd osobním automobilem.

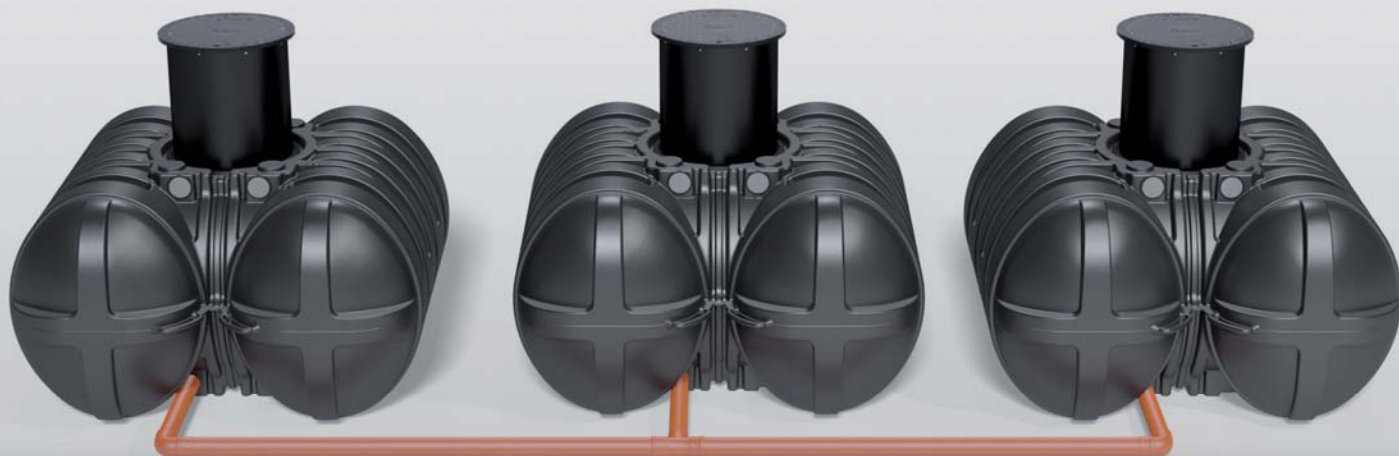
### ■ Ploché nádrže Roth Twinbloc® – montážní výhody díky plochému tvaru nádrží

Díky optimalizovanému designu nabízí Roth ploché konstrukční řešení nádrží, které má významné výhody při montáži a je tak ve srovnání s běžnými nádržemi na dešťovou vodu nespornou výhodou. Zemní výkopy pro usazení nádrží se dají snížit až o 40 %.

Vzhledem k nízké konstrukci a optimálnímu tvaru je možné instalaci provádět i při výskytu vysoké hladiny spodní vody. Díky řešení dvou vedle sebe spojených nádrží je další předností stabilita. Dvě spojené komory s menšími průměry jsou mnohem stabilnější než jedna komora s velkým průměrem. Nádrže jsou dodávány v základních provedeních o velikostech (objemech) 1 500, 3 500 a 5 000 litrů.

# Spojování podzemních nádrží a bezodtokových jám Roth pro maximální skladovací kapacitu

Propojení nádrží Roth na dešťovou vodu



Příklad propojení nádrží 3 x Twinbloc® 5 000 l

## ■ Propojování nádrží Roth

Nádrže se mohou vzájemně propojovat pomocí potrubí KG DN 100 a těsnění, a to v plochách určených k navrtání potřebného otvoru. Sada pro propojování obsahuje příslušnou vrtací hlavu a dvě speciální gumová těsnění DN 100.

V závislosti na účelu využití nádrží doporučujeme následující dva typy propojení.

## ■ Propojování nádrží Roth na dešťovou vodu

Propojení nádrží se provádí ve spodní části nádrže. Celkový objem dešťové vody v nádržích Roth Twinbloc® je libovolně rozšiřitelný. Pro propojení doporučujeme použít standardní potrubí PVC KG DN 100. Na základě požadavku zákazníka je možné provést ve výrobě přesné vyvrtání otvorů pro připojení potrubí DN 100, včetně speciálního těsnění Roth. Alternativně se tyto otvory řeší na stavbě pomocí propojovací sady Roth.

## ■ Propojování nádrží Roth na odpadní vodu

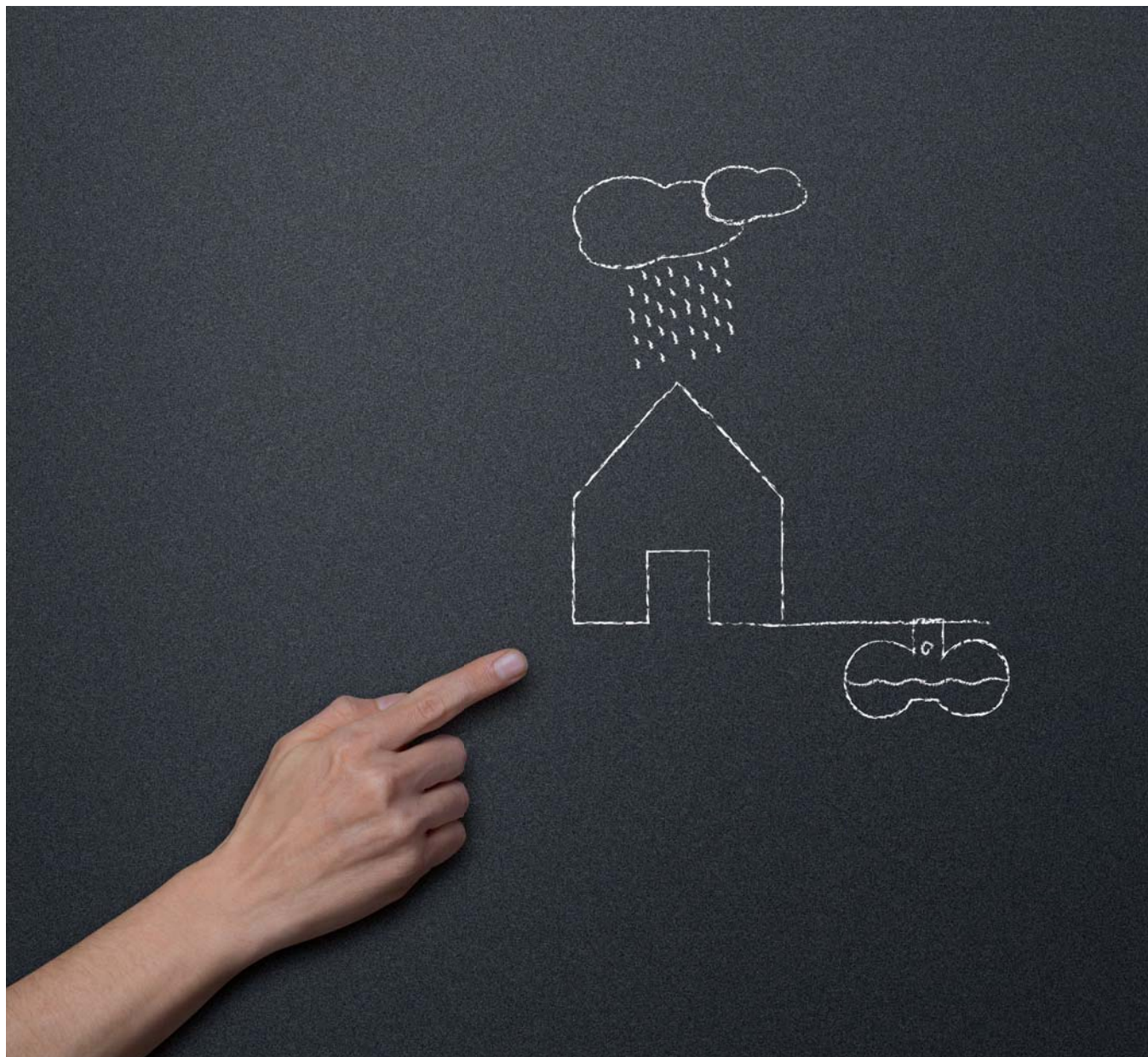
Nádrže na odpadní vody Roth Twinbloc® je možné propojovat jak ve spodní části, tak v horní části nádrže. Díky zdvojenému propojení je lépe zabráněno možnému ucpání pevnými částicemi obsaženými v odpadní vodě. Dále také lze odčerpávat odpadní vodu z obou nádrží jen jedním výstupem.



Propojení nádrží Roth na odpadní vody (příklad propojení nádrží na odpadní vody Twinbloc® 3 500 litrů)



## Využití dešťové vody



Využití dešťové vody

Domovní čistírny odpadních vod a jímky

# Ploché nádrže Roth Twinbloc®

podzemní nádrže s integrovanou šachtou

- > šetrné k životnímu prostředí
- > snížení nákladů
- > efektivní
- > snadná instalace



## ■ Ploché nádrže na dešťovou vodu Roth Twinbloc®

Nádrže na dešťovou vodu Roth Twinbloc® jsou vyráběny ve velikosti 1 500, 3 500 a 5 000 litrů. Nádrže jsou stabilní vůči zemním tlakům a jsou pojízdné osobním automobilem (pojízdný poklop viz příslušenství).

Nastavitelná šachta DN 600 je součástí dodávky nádrže a při dodání je vždy v zasunuté poloze. Při instalaci se vysouvá do potřebné výšky.

Pro napojení přírodních potrubí KG DN 100 jsou předem připraveny otvory s těsněním.

## ■ Základní nádrž na dešťovou vodu

- > základní nádrž Twinbloc® s integrovanou vstupní šachtou
- > pochůzný poklop z PE-HD
- > vstupní připojení DN 100
- > přepadový sifon DN 100 s ochranou proti hlodavcům
- > připojení pro trubku DN 100

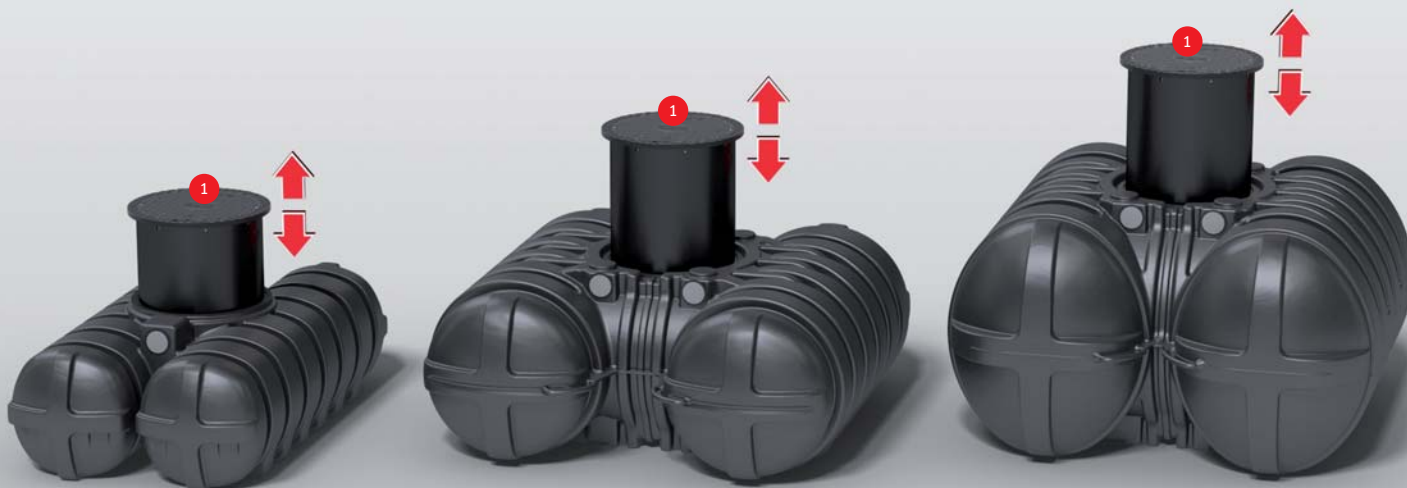
## ■ Základní nádrž na dešťovou vodu s filtračním košem

- > základní nádrž Twinbloc® s integrovanou vstupní šachtou
- > filtrační koš
- > pochůzný poklop z PE-HD
- > vstupní připojení DN 100
- > přepadový sifon DN 100 s ochranou proti hlodavcům
- > připojení pro trubku DN 100

Rozsáhlé příslušenství najdete na následujících stránkách programu dešťové vody Roth.

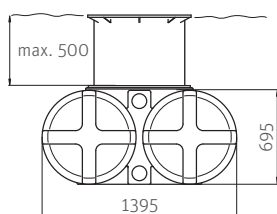
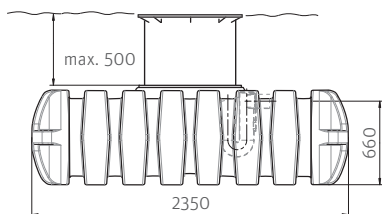
### Podzemní ploché nádrže Roth Twinbloc®

Provedení	Rozměry nádrže (d x š x h)	Hmotnost [kg]	Materiálové označení	Cena
Základní nádrž 1 500 litrů s výškově nastavitelnou šachtou DN 600 a poklopem	2350 x 1395 x 695	80	1135006122	<b>765,- €</b>
Základní nádrž 3 500 litrů s výškově nastavitelnou šachtou DN 600 a poklopem	2350 x 2300 x 975	140	1135005425	<b>1.035,- €</b>
Základní nádrž 5 000 litrů s výškově nastavitelnou šachtou DN 600 a poklopem	2460 x 2350 x 1350	190	1135005426	<b>1.227,- €</b>
Základní nádrž 1 500 litrů s filtračním košem a výškově nastavitelnou šachtou DN 600 a poklopem	2350 x 1395 x 695	80	1135006124	<b>865,- €</b>
Základní nádrž 3 500 litrů s filtračním košem a výškově nastavitelnou šachtou DN 600 a poklopem	2350 x 2300 x 975	140	1135005423	<b>1.173,- €</b>
Základní nádrž 5 000 litrů s filtračním košem a výškově nastavitelnou šachtou DN 600 a poklopem	2460 x 2350 x 1350	190	1135005424	<b>1.327,- €</b>

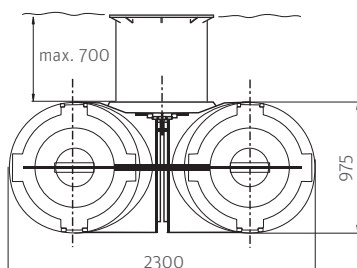
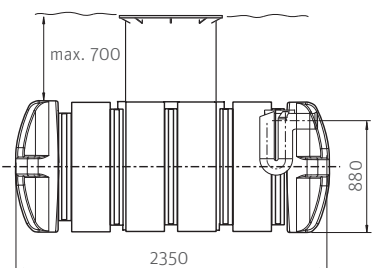


1 Výškově nastavitelná šachta může být přizpůsobena podle hloubky instalace.

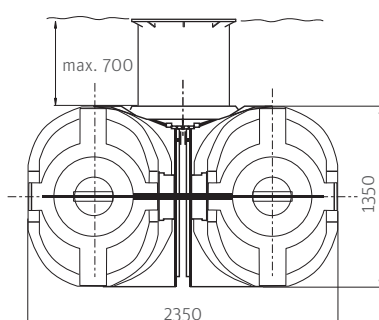
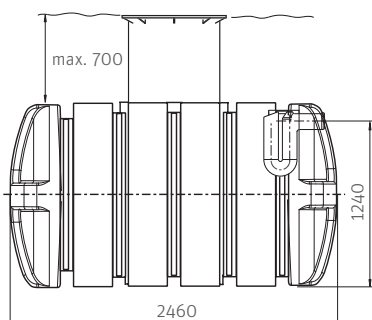
#### ■ Ploché nádrže Roth 1 500 l



#### ■ Ploché nádrže Roth 3 500 l



#### ■ Ploché nádrže Roth 5 000 l



Upozornění: Na přání je možno objednat dodatečně prodloužení šachty v délce 500 mm. Rozměry v mm.

#### ■ Propojování nádrží

Propojení více nádrží se provádí pomocí trubek KG DN 100 na stávajících plochách určených k vrtání. Připojovací sada Roth obsahuje vhodnou vykrucovací pilu a dvě speciální těsnění DN 100.

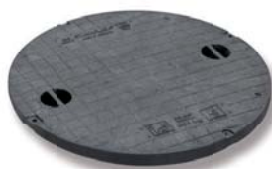
#### ■ Pojízdnost osobním autem

Nádrže Roth Twinbloc® jsou pojízdné osobním vozidlem. V příslušenství je nutné vybrat pojízdný poklop. U nádrže, která má splňovat podmínky pojezdu osobním vozidlem, je nutné dodržení instalačních podmínek pro pojezd osobním vozidlem.



Všechny ploché nádrže Roth Twinbloc® se dodávají vždy včetně šachty a pochůzného poklopu

# Příslušenství pro ploché nádrže Roth Twinbloc®



## Roth pojízdný poklop (max. 600 kg zatížení na kolo)

Určen pro výměnu za standardní pochůzný poklop. Nosnost max. 600 kg / kolo.

**Materiálové označení 1135005438**  
**Cena: 58,- €**



## Roth prodloužení šachty nádrže Twinbloc®

Prodloužení šachty pomocí nástavce délky 500 mm. Možno dodatečně montovat na šachtu. Pro zakrytí nádrže zeminou až do výšky 1 200 mm. Nástavec je možno zkracovat.

**Materiálové označení 1135005436**  
**Cena: 100,- €**



## Roth set s filtrační patronou pro střechy do 150 m²

Pro nádrže na dešťovou vodu ze střešní plochy do 150 m². Filtrační patrona z nerezové oceli, velikost oka 0,55 mm. Výškový rozdíl nátoku a odtoku je 66 mm. Filtr je vyjímatelný vstupní šachtou.

**Materiálové označení 1135006450**  
**Cena: 342,- €**



## Roth set zahradního filtru pro střechy do 150 m²

Pro nádrže na dešťovou vodu ze střešní plochy do 150 m² pro závlivku zahrady. Filtr je vyjímatelný vstupní šachtou. Velikost oka 1 mm.

**Materiálové označení 1135006452**  
**Cena: 112,- €**



## Roth zemní filtr pro střechy do 350 m²

Zemní filtr nečistot s teleskopickým prodloužením, určen pro střešní plochy do 350 m². Provedení filtračního síta je z nerezové oceli, velikost oka 0,55 mm. Nátok DN 100

**Materiálové označení 1135006453**  
**Cena: 304,- €**



## Roth zemní filtr pro střechy do 200 m²

Zemní filtr nečistot s teleskopickým prodloužením, určen pro střešní plochy do 200 m². Provedení filtračního síta je z nerezové oceli, velikost oka 0,28 mm. Nátok DN 100.

**Materiálové označení 1135006654**  
**Cena: 419,- €**



## Roth filtr dešťové vody ECO pro střechy do 200 m²

Filtr dešťové vody s integrovaným filtračním košem pro instalaci do nádrže na dešťovou vodu. Velikost oka 1 mm, určen pro střešní plochy do 200 m². Včetně ukliďovače nátok DN 100.

**Materiálové označení 1135008182**  
**Cena: 285,- €**



## Roth ukliďovač nátok

Pro nádrže Roth Twinbloc®. Skládá se z trubky KG DN 100 a koncovky pro ukliďování nátok.

**Materiálové označení 1135006673**  
**Cena: 50,- €**



## Roth plovoucí sání pro nádrže Roth Twinbloc®

Skládá se z PE plovákové koule, sacího filtru s integrovaným mosazným zpětným ventilem, s koncovkou pro PE-potrubí 1". Plovoucí sání je sestavené a připravené k instalaci. Speciální hadice má délku 1,30 m.

**Materiálové označení 1135005437**  
**Cena: 81,- €**



## Roth propojovací sada

Pro propojení nádrží Twinbloc® potrubím KG DN 100. Skládá se z vrtací hlavy a 2 kusů speciálního těsnění DN 100.

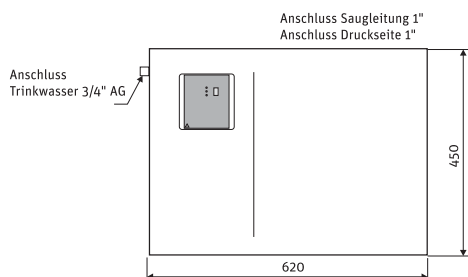
**Materiálové označení 1135002725**  
**Cena: 135,- €**

### Roth modul čerpadla dešťové vody ROP Komfort



Kompletní modul s integrovanou domácí vodárnou ASPRI 15-4 a přepínačem na dávkování vody z vodovodu bez okliky přes nádrž. S odnímatelným krytem a elektronickým ukazatelem hladiny. Maximální dopravní výška 42 m, maximální objemový průtok 3,5 m<sup>3</sup>/h, maximální výška sání 3 m a maximální délka sacího potrubí 15 m

**Materiálové označení 1135006049**  
**Cena: 1.612,- €**

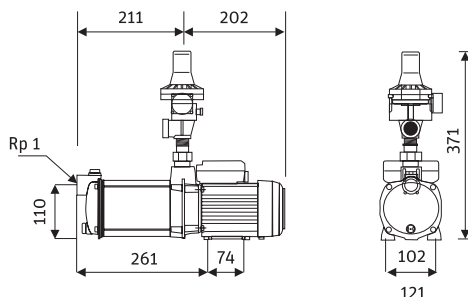


### Roth domácí vodárna ASPRI 15-4



4-stupňové odstředivé čerpadlo, samonasávací, s integrovanou ochranou proti chodu na sucho. Příkon 700 W, maximální dopravní výška 42 m, maximální objemový průtok 3,5 m<sup>3</sup>/h, maximální výška sání 3 m a maximální délka sacího potrubí 15 m. Dodávka včetně přípojovací sady a konzoly čerpadla.

**Materiálové označení 1135002726**  
**Cena: 650,- €**

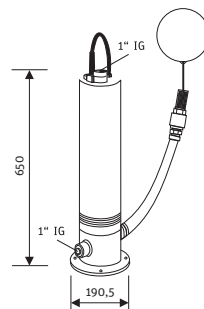


### Roth ponorné tlakové čerpadlo Combipress



Kompletní balíček pro systémy využití dešťové vody, ponorné čerpadlo zcela nebo částečně ponořené pro trvalý provoz, maximální hloubka uložení 20 m, včetně automatického spínače KIT 02 a plovoucího sání. Použitelné ve spojení s řídicí jednotkou RON Komfort. maximální objemový průtok 6 m<sup>3</sup>/h, dopravní výška 55 m, tlak sepnutí 2,4 bar, maximální tlak zařízení 10 bar, maximální výška systému 20 m.

**Materiálové označení 1135006054**  
**Cena: 765,- €**

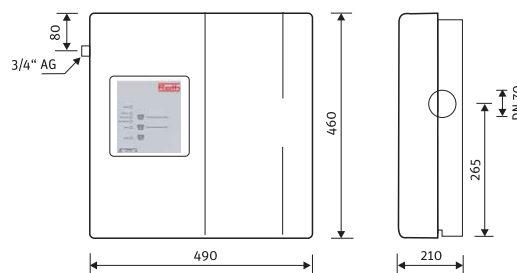


### Roth řídicí jednotka RON Komfort



Plně automatická řídicí jednotka pro přepínání na vodovod při nedostatku vody v nádrži. Indikátor hladiny v cm, sledování provozních funkcí s funkcí alarmu poruchy, automatické proplachování vodou.

**Materiálové označení 1135006055**  
**Cena: 996,- €**



### Roth ponorné čerpadlo



Vícestupňové vodou chlazené ponorné čerpadlo pro využití na zahradě i v domácnosti. Čerpadlo disponuje integrovaným tlakovým spínačem a ochranou proti běhu na sucho. Maximální objemový průtok 5,7 m<sup>3</sup>/h, maximální výška systému 20 m, maximální tlak zařízení 3,6 bar a maximální hloubka uložení 8 m. Připojení s vnitřním závitem 1". Délka kabelu 15 m.

**Materiálové označení 1135006061**  
**Cena: 458,- €**

### Roth čerpací zařízení Standard



Kompletní modul s integrovanou domácí vodárnou a přepínačem na dávkování vody z vodovodu bez okliky přes nádrž. Maximální dopravní výška 36 m, maximální objemový průtok 3 m<sup>3</sup>/h; maximální výška sání 3 m a maximální délka sacího potrubí 15 m.

**Materiálové označení 1135006670**  
**Cena: 1.304,- €**

## Sestava Roth Garten

praktická a výhodná pro každou zahradu



### ■ Sestava Roth Garten

Sestava Roth Garten obsahuje všechny komponenty pro profesionální a efektivní využití dešťové vody v zahradě. Optimálně propojené komponenty, které byly testovány po mnoho let, zaručují maximální ekonomický i ekologický přínos a také dlouhodobou funkční spolehlivost. Nádrž je vybavena integrovanou nastavitelnou šachtou DN 600, pochůzným poklopem a integrovaným filtračním košem.

Filtr by měl provozovatel pravidelně kontrolovat a čistit - díky svému jednoduchému upevnění je to rychlé a snadné. Dešťová voda je čerpána z nádrže pomocí ponorného tlakového čerpadla. Čerpadlo se díky integrovanému tlakovému spínači automaticky zapíná, když je voda odebírána, a vypíná se, když je spotřebič uzavřen. Dešťová voda je přiváděna do malé plastové šachty s víkem, kterou lze umístit kdekoli na pozemku. V šachtě je integrováno připojení s kulovým ventilem pro standardní systémy hadicových konektorů.



- > výhodné kompletní řešení
- > poskytuje všechny instalační výhody plochých nádrží Roth Twinbloc®
- > připraveno k instalaci - všechny potřebné součásti jsou obsaženy v sestavě
- > snadno sestavitelná technologie
- > snadné čištění filtru
- > výkonné ponorné tlakové čerpadlo s integrovaným tlakovým spínačem



© Shutterstock

Využití dešťové vody

Domovní čistírný odpadních vod a jímky

## Komponenty



### Roth plochá nádrž Twinbloc®

- > ultra plochý design
- > výškově plynule nastavitelná šachta s pochůzným poklopem
- > přepadový sifon s ochranou proti hlodavcům



### Roth set zahradního filtru pro střechy do 150 m²

- > instalace se provádí v šachtě nádrže
- > velikost oka filtračního síta 1 mm
- > vhodný pro střešní plochy do cca 150 m²



### Roth ponorné čerpadlo (volitelné)

- > vícestupňové, médiem chlazené čerpadlo pro dům a zahradu
- > integrovaný snímač průtoku s elektronickým automatickým spínačem
- > bezpečné přerušení chodu nasucho prostřednictvím integrovaného průtokového snímače
- > maximální průtok: 5,7 m³/h
- > max. dopravní výška: 20 m
- > maximální tlak v systému: 3,6 bar
- > maximální hloubka: 8 m



### Roth sada pro napojení zahradní hadice

- > malá plastová šachta s víkem
- > 12,5 m PE vodovodního potrubí pro připojení ponorného čerpadla k odběrnému místu
- > 1/2" přípojka na zahradní hadici s kulovým ventilem

## Sestava Roth Garten

Provedení	Rozměry nádrže (d x š x h)	Max. hloubka uložení <sup>1)</sup> [mm]	Hmotnost [kg]	Materiálové označení	Cena
Sestava 1 500 litrů s ponorným čerpadlem	2350 x 1395 x 695	1330	80	1135006126	1.381,- €
Sestava 3 500 litrů s ponorným čerpadlem	2350 x 2300 x 975	1675	140	1135006040	1.689,- €
Sestava 5 000 litrů s ponorným čerpadlem	2460 x 2350 x 1350	2050	190	1135006041	1.919,- €
Sestava 7 000 litrů s ponorným čerpadlem	2x 2350 x 2300 x 975	1675	2x 140	1135006042	2.612,- €
Sestava 10 000 litrů s ponorným čerpadlem	2x 2460 x 2350 x 1350	2050	2x 190	1135006043	3.035,- €
Sestava 1 500 litrů bez ponorného čerpadla	2350 x 1395 x 695	1330	80	1135006125	1.035,- €
Sestava 3 500 litrů bez ponorného čerpadla	2350 x 2300 x 975	1675	140	1135006044	1.265,- €
Sestava 5 000 litrů bez ponorného čerpadla	2460 x 2350 x 1350	2050	190	1135006045	1.458,- €
Sestava 7 000 litrů bez ponorného čerpadla	2x 2350 x 2300 x 975	1675	2x 140	1135006046	2.112,- €
Sestava 10 000 litrů bez ponorného čerpadla	2x 2460 x 2350 x 1350	2050	2x 190	1135006047	2.535,- €

<sup>1)</sup> max. prodloužení 500 mm

## Sestava Haustechnik ECO

výhodné kompletní řešení pro dům a zahradu



### ■ Sestava Roth Haustechnik ECO

Kompletní sestava Roth Haustechnik ECO obsahuje všechny komponenty pro profesionální a efektivní využití dešťové vody v domácnosti a na zahradě. Perfektně sladěné komponenty, které byly testovány po mnoho let, zaručují maximální ekonomické i ekologické výhody a také dlouhodobou funkční spolehlivost.

Dešťová voda stéká ze střechy, prochází svodem, čistí se v integrovaném filtru ECO a proudí do podzemní nádrže přes ukliďovač nátoků. Za normálního provozu je dešťová voda odváděna z podzemní nádrže pomocí plovoucího sání, které se skládá z plováku, hrubého filtru, zpětné klapky a flexibilní sací hadice. Pročištěná voda je následně přiváděna do odběrných míst. V případě sucha se čerpací zařízení

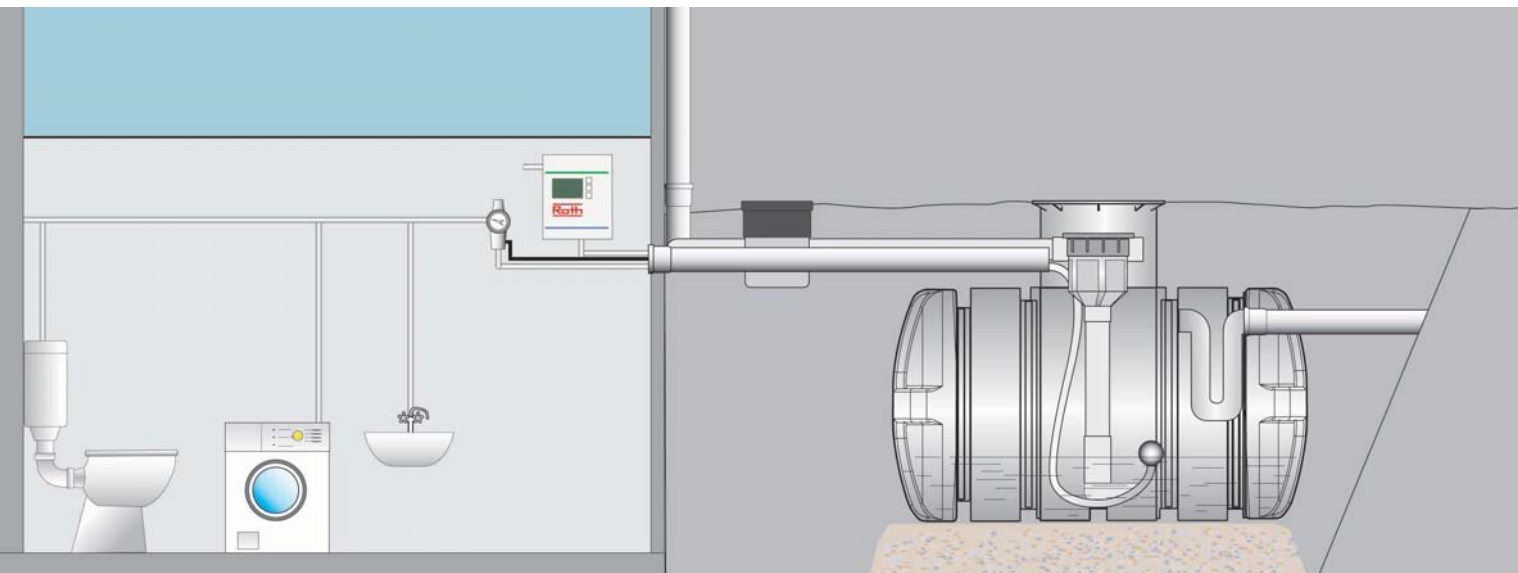
vody automaticky přepne na přívod pitné vody z vodovodního řádu.

Je nutné pravidelné čištění a kontrola filtračního koše.



- > výhodné kompletní řešení
- > poskytuje všechny instalační výhody plochých nádrží Roth Twinbloc®
- > filtrační koš se 100% výtěžkem vody
- > připraveno k instalaci - všechny potřebné součásti jsou obsaženy v sestavě
- > snadno sestavitelná technologie
- > snadné čištění filtru
- > automatické přepínání na pitnou vodu





## Komponenty



### Roth plochá nádrž Twinbloc®

- > ultra plochý design
- > výškově plynule nastavitelná šachta s pochůzným poklopem
- > přeřadový sifon s ochranou proti hlodavcům



### Roth filtr dešťové vody ECO pro střechy do 200 m<sup>2</sup>

- > instalace se provádí v šachtě nádrže
- > velikost oka filtračního síta 1 mm
- > vhodný pro střešní plochy do 200 m<sup>2</sup>
- > včetně ukliďovače nátoků DN 100



### Roth plovoucí sání

- > sací hadice s plovákem, sacím filtrem a zpětným ventilem
- > nejlepší kvalita vody se vždy bere těsně pod hladinou
- > připojení 1"



### Roth čerpací zařízení Standard

- > řídicí centrum pro využití dešťové vody v domě a na zahradě
- > vícestupňové odstředivé čerpadlo s tlakovým spínačem
- > řízení čerpadla a přepínání na pitnou vodu
- > maximální průtok 3,6 m<sup>3</sup>/h
- > maximální tlak 3,8 bar



### Roth ukliďovač nátoků

- > zabraňuje víření sedimentů v nádobě
- > chrání čerpadlo a spotřebiče před znečištěním

## Sestava Roth Haustechnik ECO

Provedení	Rozměry nádrže (d x š x h)	Max. hloubka uložení <sup>1)</sup> [mm]	Hmotnost [kg]	Materiálové označení	Cena
Sestava Haustechnik ECO 3 500 litrů	2350 x 2300 x 975	1675	140	1135008038	<b>2.689,- €</b>
Sestava Haustechnik ECO 5 000 litrů	2460 x 2350 x 1350	2050	190	1135008039	<b>2.919,- €</b>
Sestava Haustechnik ECO 7 000 litrů	2x 2460 x 2350 x 1350	1675	280	1135009438	<b>4.035,- €</b>
Sestava Haustechnik ECO 10 000 litrů	2x 2460 x 2350 x 1350	2050	380	1135009439	<b>4.419,- €</b>

<sup>1)</sup> max. prodloužení 500 mm

## Sestava Haustechnik I komfortní kompletní řešení pro dům a zahradu



### ■ Sestava Roth Haustechnik I

Sestava Roth Haustechnik I je nabízena ve dvou variantách - s čerpadlem s integrovaným doplňováním pitné vody nebo bez čerpadla. Vyznačuje se zejména velmi plochým profilem a s tím souvisejícími instalačními výhodami.

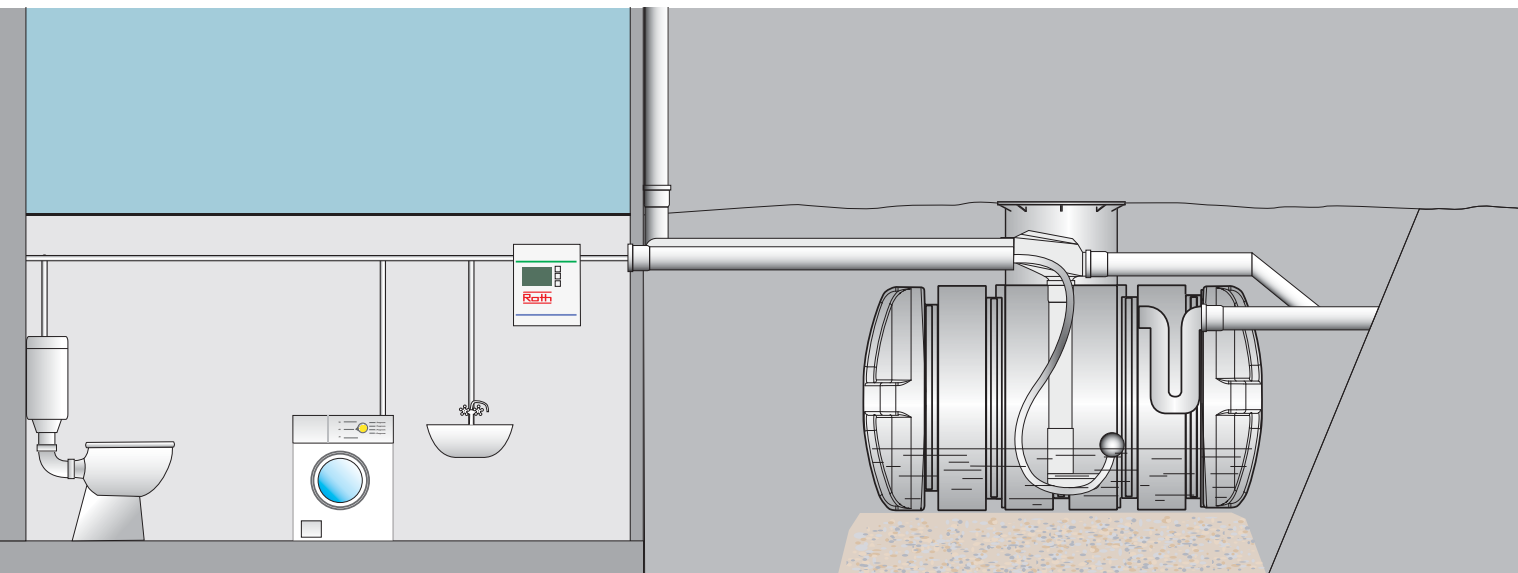
Dešťová voda stéká ze střechy, prochází svodem, čistí se v integrovaném jemném fitru a proudí do podzemní nádrže přes uklidňovač nátoků.

Za normálního provozu je dešťová voda odváděna z podzemní nádrže pomocí plovoucího sání, které se skládá z plováku, hrubého filtru, zpětné klapky a flexibilní sací hadice.

Pročištěná voda je následně přiváděna do odběrných míst. V případě sucha se čerpací zařízení vody automaticky přepne na přívod pitné vody z vodovodního řádu.



- > profesionální kompletní řešení
- > připraveno k instalaci - všechny potřebné součásti jsou obsažené v sestavě
- > samočisticí jemný filtr součástí sestavy
- > modul čerpadla se silnou domácí vodárnou ASPRI 15-4
- > maximální délka sacího potrubí 15 m při sací výšce 3 m
- > integrovaný hladinoměr
- > automatické přepínání na pitnou vodu
- > výběr možný ze dvou variant



## Komponenty



### Roth plochá nádrž Twinbloc®

- > ultra plochý design
- > výškově plynule nastavitelná šachta s pochůzným poklopem
- > přeřadový sifon s ochranou proti hlodavcům



### Roth plovoucí sání

- > sací hadice s plovákem, sacím filtrem a zpětným ventilem
- > nejlepší kvalita vody se vždy bere těsně pod hladinou
- > připojení 1"



### Roth set s filtrační patronou pro střechy do 150 m²

- > instalace se provádí v šachtě nádrže
- > velikost oka filtračního síta 0,55 mm
- > vhodný pro střešní plochy do 150 m²
- > včetně ukliďovače nátoky DN 100



### Roth modul čerpadla dešťové vody ROP Komfort

- > řídicí centrum pro využití dešťové vody v domě a na zahradě
- > víceúrovňové odstředivé čerpadlo s tlakovým spínačem
- > řízení čerpadla a přepínání na pitnou vodu
- > integrovaný hladinoměr
- > maximální průtok 3,6 m³/h
- > maximální délka sacího potrubí 15 m při sací výšce 3 m

## Sestava Roth Haustechnik I

Provedení	Rozměry nádrže (d x š x h)	Max. hloubka uložení <sup>1)</sup> [mm]	Hmotnost [kg]	Materiálové označení	Cena
Sestava Haustechnik I - 3 500 l s čerpadlem	2350 x 2300 x 975	1675	140	1135006032	<b>3.035,- €</b>
Sestava Haustechnik I - 5 000 l s čerpadlem	2460 x 2350 x 1350	2050	190	1135006033	<b>3.227,- €</b>
Sestava Haustechnik I - 7 000 l s čerpadlem	2x 2350 x 2300 x 975	1675	2x 140	1135006034	<b>4.227,- €</b>
Sestava Haustechnik I - 10 000 l s čerpadlem	2x 2460 x 2350 x 1350	2050	2x 190	1135006035	<b>4.612,- €</b>
Sestava Haustechnik I - 3 500 l bez čerpadla	2350 x 2300 x 975	1675	140	1135006048	<b>1.496,- €</b>
Sestava Haustechnik I - 5 000 l bez čerpadla	2460 x 2350 x 1350	2050	190	1135006050	<b>1.689,- €</b>
Sestava Haustechnik I - 7 000 l bez čerpadla	2x 2350 x 2300 x 975	1675	2x 140	1135006051	<b>2.304,- €</b>
Sestava Haustechnik I - 10 000 l bez čerpadla	2x 2460 x 2350 x 1350	2050	2x 190	1135006052	<b>2.689,- €</b>

<sup>1)</sup> max. prodloužení 500 mm

## Sestava Haustechnik II

výkonné a efektivní kompletní řešení pro dům a zahradu



### ■ Sestava Roth Haustechnik II

Sestava Roth Haustechnik II je vhodná především pro použití, kdy je mezi nádrží a odběrnými místy se spotřebiči větší vzdálenost.

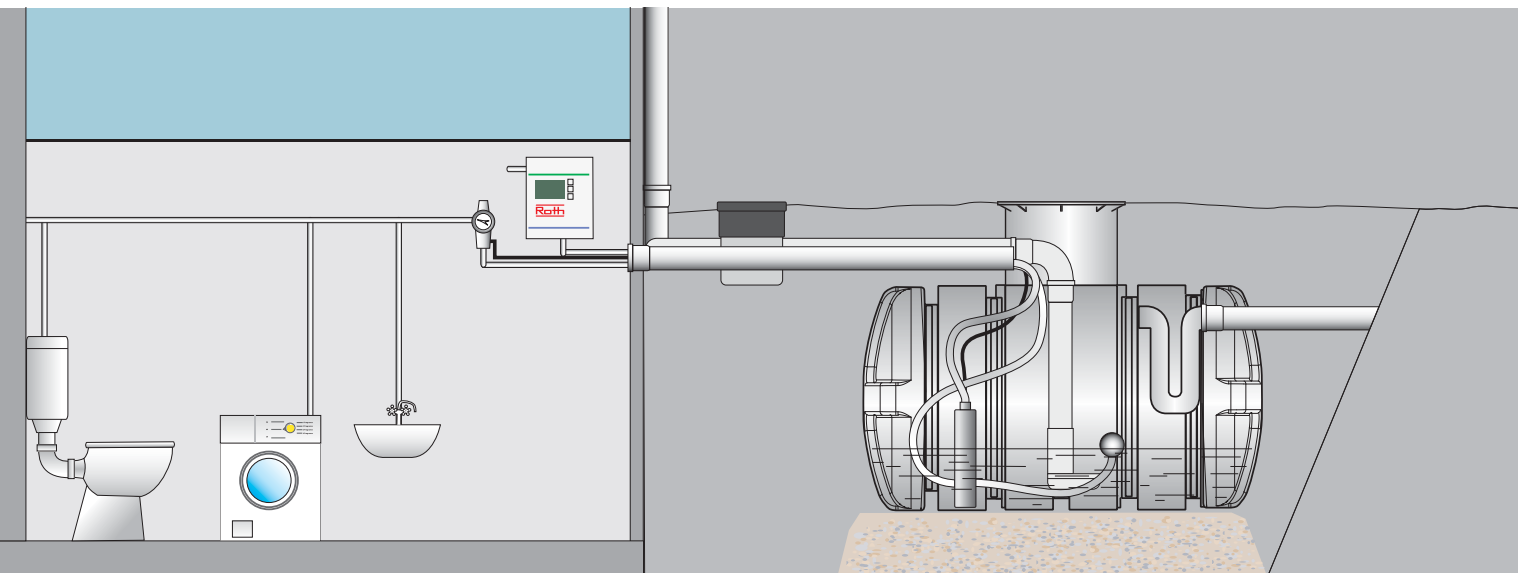
Ponorné tlakové čerpadlo Combipress s integrovaným plovoucím sáním v kombinaci s řídicí jednotkou Roth RON Komfort tvoří kompletní balíček dodávky vody.

Při otevření odběrného místa se čerpadlo automaticky zapne. Pokud jsou všechny spotřebiče uzavřené, čerpadlo se automaticky vypne. Maximální dopravní výška je 64 m.

Sestavy Haustechnik II jsou vhodné pro plochy střechy do 350 m<sup>2</sup>.



- > profesionální kompletní řešení
- > připraveno k instalaci - všechny potřebné součásti jsou obsažené v sestavě
- > samočisticí filtr pro velké plochy střechy do 350 m<sup>2</sup>
- > nehlukné díky ponornému čerpadlu umístěnému v nádrži
- > silný výkon čerpadla až 4 m<sup>3</sup>/h
- > integrovaný hladinoměr v domě
- > automatické přepínání na pitnou vodu
- > výběr možný ze dvou variant



## Komponenty



### Roth plochá nádrž Twinbloc®

- > ultra plochý design
- > výškově plynule nastavitelná šachta s pochůzným poklopem
- > přeřadový sifon s ochranou proti hlodavcům



### Roth uklidňovač nátok

- > zabraňuje víření sedimentů v nádobě
- > chrání čerpadlo a spotřebiče před znečištěním



### Roth řídicí jednotka RON Komfort

- > řídicí jednotka pro použití dešťové vody v domě a na zahradě
- > volný odtok a přívod pitné vody podle DIN přímo do čerpadla
- > integrovaný hladinoměr



### Roth zemní filtr pro střechy do 350 m<sup>2</sup>

- > instalace se provádí externě u vstupu do nádrže
- > možnost připojení dvou vstupů
- > velikost oka filtračního síta 0,55 mm
- > vhodné pro plochy střechy do cca. 350 m<sup>2</sup>



### Roth ponorné čerpadlo CombiPress

- > ponorné čerpadlo pro instalaci v nádrži
- > externí tlakový spínač
- > připojení pro doplňování pitné vody přímo na čerpadlo
- > součástí je plovoucí sání
- > maximální průtok 6 m<sup>3</sup>/h
- > maximální dopravní výška 64 m

## Sestava Roth Haustechnik II

Provedení	Rozměry nádrže (d x š x h)	Max. hloubka uložení <sup>1)</sup> [mm]	Hmotnost [kg]	Materiálové označení	Cena
Sestava 3 500 l s čerpadlem a řídicí jednotkou	2350 x 2300 x 975	1675	140	1135006036	<b>3.035,- €</b>
Sestava 5 000 l s čerpadlem a řídicí jednotkou	2460 x 2350 x 1350	2050	190	1135006037	<b>3.227,- €</b>
Sestava 7 000 l s čerpadlem a řídicí jednotkou	2x 2350 x 2300 x 975	1675	2x 140	1135006038	<b>4.227,- €</b>
Sestava 10 000 l s čerpadlem a řídicí jednotkou	2x 2460 x 2350 x 1350	2050	2x 190	1135006039	<b>4.612,- €</b>
Sestava 3 500 l bez čerpadla a řídicí jednotky	2350 x 2300 x 975	1675	140	1135006053	<b>1.381,- €</b>
Sestava 5 000 l bez čerpadla a řídicí jednotky	2460 x 2350 x 1350	2050	190	1135006056	<b>1.535,- €</b>
Sestava 7 000 l bez čerpadla a řídicí jednotky	2x 2350 x 2300 x 975	1675	2x 140	1135006057	<b>2.419,- €</b>
Sestava 10 000 l bez čerpadla a řídicí jednotky	2x 2460 x 2350 x 1350	2050	2x 190	1135006058	<b>2.804,- €</b>

<sup>1)</sup> max. prodloužení 500 mm

## Roth retenční nádrže zadržování dešťové vody, odlehčení kanalizaci



### ■ Roth retenční nádrže

Retenční nádrže Roth jsou dostupné ve velikostech 3 500, 5 000 litrů a ve verzi sestav ve velikostech 7 000 a 10 000 litrů.

Všechny nádrže nabízejí kombinaci užitečného objemu pro dešťovou vodu 50% a retenčního objemu také 50%. Jednodílná nádrž je vyrobena z vysoce kvalitního polyetylenu, je stabilní a pojízdná osobním automobilem.

Šachta DN 600 je vždy součástí dodávky. Teleskopickou šachtu lze plynule přizpůsobit příslušné hloubce instalace nádrže.

Všechny nádrže jsou standardně vybaveny pochůzným poklopem. Pokud mají být nádrže pojízdné osobním automobilem, musí být jako příslušenství objednan Roth pojízdný poklop (max. zatížení 600 kg na kolo).

Všechny retenční nádrže Roth jsou vybaveny filtračním košem integrovaným v teleskopické šachtě.

### ■ Regulovaný odtok

Pro zajištění zpožděného odtoku dešťové vody jsou nádrže vybaveny plovoucím omezovačem odtoku 1". Tím je zajištěno, že do kanálu je pouštěno 0,07 - 0,5 l / s.

Díky omezovači odtoku 2" nebo 3" je možné zajistit i jiné množství odtoku z nádrže.

Tyto nestandardní omezovače odtoku lze objednat jako atypické provedení dle přání zákazníka a následně již ve výrobě nainstalovat do nádrže.

### ■ Retenční objem

Retenční objem definuje množství vody, která je zadržována nádobou a poté uvolněna do kanalizační sítě kontrolováním způsobem se zpožděným odtokem. Nádrže jsou standardně dodávány s retenčním objemem 50% nebo 100%

Retenční objemy jiné než nabízené standardní varianty, je možné objednat jako atypické provedení.

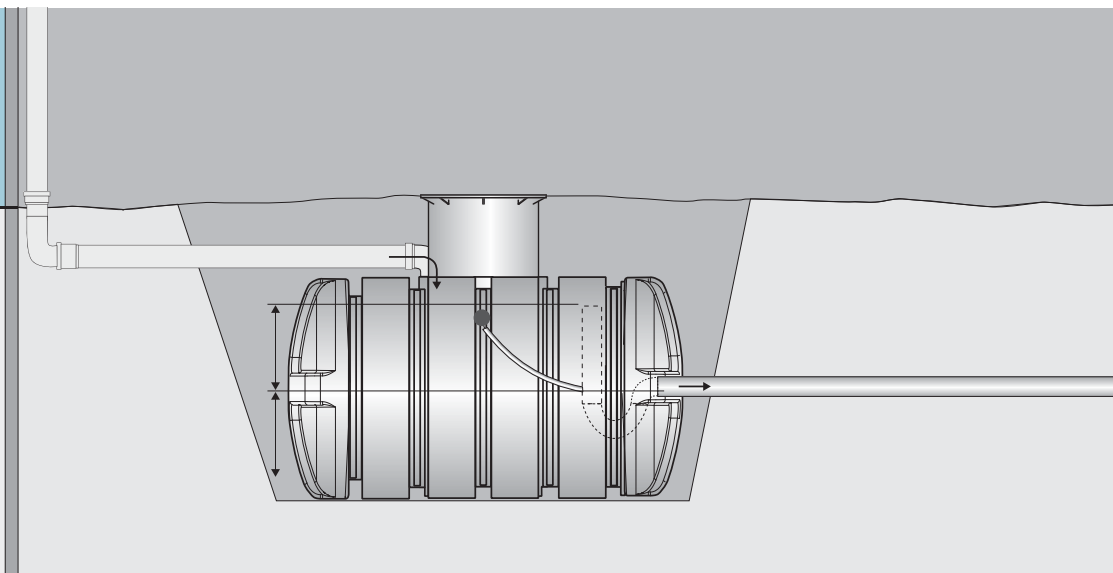
### ■ Roth retenční omezovač varianta 2" / 3"

Pomocí retenčních omezovačů Roth lze zaručit následující průtoky:

- > rozměr omezovače: 2"  
průtok v litrech za sekundu od 0,66 l / s do 1,64 l / s
- > rozměr omezovače: 3"  
průtok v litrech za sekundu od 0,83 l / s do 3,85 l / s



- > retenční nádrže Roth spolehlivě splňují zákonné požadavky
- > filtrační koš, velikost oka 1 mm, vždy v ceně
- > flexibilně nastavitelné omezovače
- > možnost atypických provedení s ohledem na retenční objem a užitný objem



## Komponenty



### Roth plochá nádrž Twinbloc®

- > ultra plochý design
- > výškově plynule nastavitelná šachta s pochůzným poklopem
- > přeřadový sifon s ochranou proti hlodavcům



### Roth set zahradního filtru pro střechy do 150 m<sup>2</sup>

- > instalace se provádí v šachtě nádrže
- > velikost oka filtračního síta 1 mm
- > vhodný pro střešní plochy do ca 150 m<sup>2</sup>.



### Roth retenční omezovač

Retenční omezovač Roth zajišťuje pravidelný, předem definovaný odtok. Rozměr omezovače: 1", průtok v litrech za sekundu 0,07 l/s až 0,50 l/s.

### Roth retenční nádrže

Provedení	Retenční objem [l]	Použitelný objem [l]	Rozměry nádrže (d x š x h)	Výška se šachtou [mm]	Hmotnost [kg]	Materiálové označení	Cena
Roth retenční nádrž 3 500 l, 50 % retence	1750	1750	2350 x 2300 x 975	max. 1650	145	1135007229	<b>1.342,- €</b>
Roth retenční nádrž 5 000 l, 50 % retence	2500	2500	2460 x 2350 x 1350	max. 2050	195	1135007230	<b>1.535,- €</b>
Roth retenční nádrž 7 000 l, 50 % retence	3500	3500	2x 2350 x 2300 x 975	max. 1650	285	1135009442	<b>2.304,- €</b>
Roth retenční nádrž 10 000 l, 50 % retence	5000	5000	2x 2460 x 2350 x 1350	max. 2050	365	1135009443	<b>2.689,- €</b>
Roth retenční nádrž 3 500 l, 100 % retence	3500	0	2350 x 2300 x 975	max. 1650	145	1135007975	<b>1.342,- €</b>
Roth retenční nádrž 5 000 l, 100 % retence	5000	0	2460 x 2350 x 1350	max. 2050	195	1135007976	<b>1.573,- €</b>
Roth retenční nádrž 7000 l, 100 % retence	7000	0	2x 2350 x 2300 x 975	max. 1650	285	1135009444	<b>2.189,- €</b>
Roth retenční nádrž 10 000 l, 100 % retence	10000	0	2x 2460 x 2350 x 1350	max. 2050	365	1135009445	<b>2.689,- €</b>
Příplatek varianta 2" nebo 3"						1135007232	<b>227,- €</b>

Na požádání jsou k dispozici další objemy nádrží nebo retenčních omezovačů s dalšími vypouštěcími množstvími.

## Roth vsakovací systémy pro moderní hospodaření s dešťovou vodou



### ■ Zadržování a vsakování dešťové vody

Města a obce stále častěji přistupují k výběru poplatků za vypouštění dešťové vody do veřejných kanalizačních sítí a vyžadují, aby dešťová voda u nově vznikajících staveb byla vsakována ještě na pozemku. Vsakovací systém Roth pro vsakování a zadržování dešťové vody na pozemku splňuje flexibilně a levně všechny požadavky komunálních předpisů i vodohospodářských zákonů a nabízí širokou škálu moderních možností hospodaření s dešťovou vodou pro její vsakování, zadržování a využívání.

Kromě extrémně praktických prefabrikovaných vsakovacích bloků o velikosti 600 a 1 200 litrů pro soukromý sektor, se systém používá také pro projekty v komerčních a obecních oblastech pro všechny typy moderního odvádění dešťové vody.

### ■ Výhody vsakovacího systému Roth

- > předem sestavené kompletní systémy pro všechny soukromé pozemky
- > vsakovací kapacita může být flexibilně dimenzována prostřednictvím sériového připojení
- > pojízdné osobním automobilem při překrytí zeminou 0,80 m
- > opláštěné geotextilií
- > připravené k připojení
- > spolehlivé
- > nízká hloubka instalace

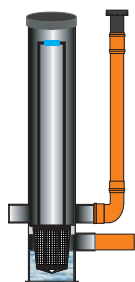


- > vsakování dešťové vody na pozemku – úspora nákladů za stočné
- > všechny vsakovací moduly jsou připravené k instalaci a opláštěné geotextilií
- > pro každý systém je třeba použít 1x Roth odvětrání
- > Roth doporučuje kombinaci využití dešťové vody a vsakování
- > velké přínosy pro životní prostředí a přírodu





## Komponenty



### Roth šachta s jemným filtrem

- > jako předřazený filtr pro vsakovací systémy Roth
- > vhodné pro střešní plochy do cca 200 m<sup>2</sup>
- > velikost oka filtračního koše 1 mm

**Materiálové označení 1135006657**  
Cena: 573,- €



### Roth odvětrání pro vsakovací blok

Větrací prvek pro instalaci v KG trubce DN 100. Výška cca 500 mm. Pro každý systém je nutný jeden kus.

**Materiálové označení 1135006659**  
Cena: 19,- €

### Doporučení pro dimenzování dle ATV-A 138

Typ půdy		počet vsakovacích bloků	napojená plocha střechy		
			100 m <sup>2</sup>	200 m <sup>2</sup>	300 m <sup>2</sup>
hrubý písek	$k_f = 1 \times 10^{-3}$		2 x 600 litrů nebo 1 x 1200 litrů	4 x 600 litrů nebo 2 x 1200 litrů	6 x 600 litrů nebo 3 x 1200 litrů
středně jemný písek	$k_f = 1 \times 10^{-4}$		4 x 600 litrů nebo 2 x 1200 litrů	6 x 600 litrů nebo 3 x 1200 litrů	10 x 600 litrů nebo 5 x 1200 litrů
jemný písek	$k_f = 1 \times 10^{-5}$		6 x 600 litrů nebo 3 x 1200 litrů	10 x 600 litrů nebo 5 x 1200 litrů	14 x 600 litrů nebo 7 x 1200 litrů
prachový písek	$k_f = 1 \times 10^{-6}$		8 x 600 litrů nebo 4 x 1200 litrů	12 x 600 litrů nebo 6 x 1200 litrů	24 x 600 litrů nebo 12 x 1200 litrů

### Roth vsakovací systémy

Provedení	Rozměry (d x š x h)	Hmotnost [kg]	Materiálové označení	Cena
Roth vsakovací blok 600 litrů	1200 x 1200 x 400	35	1135006655	342,- €
Roth vsakovací blok 1200 litrů	2400 x 1200 x 400	67	1135006656	573,- €
Roth šachta s jemným filtrem DN 250 s poklopem	1400	19	1135006657	573,- €
Roth odvětrání pro vsakovací blok			1135006659	19,- €

# Roth sběrné nádrže

## pro zavlažování zahrady



### ■ Sběrné nádrže Roth s filtračním košem

Sběrné nádrže o objemu 1 000 a 1 500 litrů s filtrační šachtou mají pevně přišroubovanou šachtu k tělu nádrže a integrovaný filtrační koš. Vstupní připojení DN 100 je umístěno na šachtě.

Sběrné nádrže o objemu 2 000 a 3 000 litrů s filtračním košem mají pevně navařenou šachtu DN 600 a integrovaný filtrační koš. Voda může být odčerpána pomocí ponorného čerpadla. Vstupní připojení DN 100 je umístěno na šachtě.

### ■ Sběrné nádrže Roth bez filtračního koše

Roth sběrné nádrže zadržují dešťovou vodu pro vaši zahradu. Mohou být instalovány bez jeřábu. Nádrže mají navařenou šachtu s výškou 550 mm. K přední části nádrže jsou přivařena dvě trubková hrdla DN 100 pro přívod a přepad. Protože jsou nádrže určeny pouze pro samostatnou instalaci, neexistují žádné spodní přírubové spoje. Voda může být odebírána přes horní šroubení pomocí ponorného čerpadla. Šachta má pevnou délku 550 mm. Prodloužení šachty není možné. Vhodné příslušenství najdete na následujících stránkách.

### ■ Sběrná nádrž Roth Monobloc

Sběrná nádrž Roth Monobloc 900 je ideální pro menší pozemky. Díky kompaktnímu designu je vhodná zejména pro stísněné podmínky a najde si své místo i na nejmenším pozemku.



- > cenově dostupné nádrže pro efektivní využití dešťové vody
- > nová nádrž Monobloc 900 litrů včetně šachty DN 300 je perfektní řešení pro malé zahrady

Roth sběrné nádrže						
Provedení	Rozměry nádrže (d x š x h)	Výška se šachtou [mm]	Revizní otvor [mm]	Hmotnost [kg]	Materiálové označení	Cena
Sběrná nádrž Monobloc 900 l, šachta DN 300	1910 x 780 x 780	1410	Ø 300	70	1135007649	419,- €
Sběrná nádrž 1 000 l bez filtračního koše	1235 x 720 x 1700	1700	ovál 500 x 400	60	1135006760	419,- €
Sběrná nádrž 1 500 l bez filtračního koše	1880 x 720 x 1960	1960	ovál 500 x 400	75	1135006761	573,- €
Sběrná nádrž 2 000 l bez filtračního koše	2020 x 880 x 2170	2170	ovál 500 x 400	100	1135006762	612,- €
Sběrná nádrž 3 000 l bez filtračního koše	2630 x 880 x 2170	2170	ovál 500 x 400	135	1135006763	842,- €
Sběrná nádrž 1 000 l s filtračním košem	1235 x 720 x 1680	1680	Ø 390	45	1135006646	535,- €
Sběrná nádrž 1 500 l s filtračním košem	1880 x 720 x 1905	1905	Ø 390	60	1135006647	804,- €
Sběrná nádrž 2 000 l s filtračním košem	2020 x 880 x 2170	2170	ovál 500 x 400	105	1135006648	1.112,- €
Sběrná nádrž 3 000 l s filtračním košem	2630 x 880 x 2170	2170	ovál 500 x 400	140	1135006649	1.189,- €

## Příslušenství

### pro sběrné nádrže Roth s filtračním košem / bez filtračního koše



#### Roth plastový filtr pro dešťový svod

Pro filtrování a sběr dešťové vody. Adaptér a redukce pro dešťové svody (Ø 80 – 100 mm). Připojovací kus DN 50, pro střešní plochy do 80 m<sup>2</sup>. Velikost oka 0,55 mm.

■ šedá

Materiálové označení 1135006660

Cena: 58,- €

■ hnědá

Materiálové označení 1135006661

Cena: 58,- €



#### Roth kovový filtr pro dešťový svod

Pro filtrování a sběr dešťové vody. Adaptér a redukce pro dešťové svody DN 100. Velikost oka 0,315 mm.

■ titanzinek

Materiálové označení 1135006662

Cena: 173,- €

■ měď

Materiálové označení 1135006663

Cena: 173,- €



#### Roth zemní filtr pro střechy do 200 m<sup>2</sup>

Zemní filtr nečistot s teleskopickým prodloužením, určen pro střešní plochy do 200 m<sup>2</sup>. Provedení filtračního síta je z nerezové oceli, velikost oka 0,28 mm. Nátok DN 100.

Materiálové označení 1135006654

Cena: 419,- €



#### Roth zemní filtr pro střechy do 350 m<sup>2</sup>

Zemní filtr nečistot s teleskopickým prodloužením, určen pro střešní plochy do 350 m<sup>2</sup>. Provedení filtračního síta je z nerezové oceli, velikost oka 0,55 mm. Nátok DN 100

Materiálové označení 1135006453

Cena: 304,- €



#### Roth šroubové připojení pro přívod DN 50

Vhodný pro domovní nádrže / průmyslové nádrže / zahradní nádrže 750 až 3000 litrů.

Materiálové označení 1135005452

Cena: 7,69 €



#### Roth filtrační koš

Filtrační koš Roth se používá k instalaci do systému šachty nádrže. Optimálně čistí sebrané dešťové vody. Velikost oka filtračního koše je 1 mm.

Materiálové označení 1135006664

Cena: 54,- €



#### Roth speciální těsnění

Pro vytvoření dalších připojení k akumulční nádrži na dešťovou vodu Roth.

■ Roth speciální těsnění DN 50:

Požadovaný otvor 54 mm pro potrubí HT DN 50.

Materiálové označení 1135005454

Cena: 1,54 €

■ Roth speciální těsnění DN 100:

Požadovaný otvor 118 mm pro potrubí HT/KG DN 100.

Materiálové označení 1135005455

Cena: 3,08 €



#### Roth ponorné čerpadlo

Vícetupňové vodou chlazené ponorné čerpadlo pro využití na zahradě i v domácnosti. Čerpadlo disponuje integrovaným tlakovým spínačem a ochranou proti běhu na sucho. Maximální objemový průtok 5,7 m<sup>3</sup>/h, maximální výška systému 20 m, maximální tlak zařízení 3,6 bar a maximální hloubka uložení 8 m. Připojení s vnitřním závitem 1". Délka kabelu 15 m.

Materiálové označení 1135006061

Cena: 458,- €



#### Roth šroubové připojení pro ponorné čerpadlo

Pro horní hrdlo  
> Šroubové připojení s hadicovým hrdlem 1" a švřným připojením pro vodovodní potrubí 1"  
> Vhodné pro domovní nádrže / průmyslové nádrže / zahradní nádrže

Materiálové označení 1135005453

Cena: 21,15 €



#### Roth sada pro napojení zahradní hadice

Skládá se z malé plastové šachty (Ø 150 mm) s víkem, 1/2" přípojky na zahradní hadici s kulovým ventilem a 12,5 m PE vodovodního potrubí

Materiálové označení 1135006059

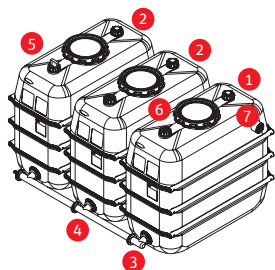
Cena: 123,- €

# Domovní nádrže Roth na dešťovou vodu pro nadzemní instalaci v budovách



## ■ Domovní nádrže Roth

Nadzemní domovní nádrže Roth jsou vyrobeny z UV stabilního PE materiálu. Materiál je probarven zelenou světlo nepropouštějící barvou, která zabraňuje tvorbě řas uvnitř nádrže. Nádrže o objemu od 1 100 do 2 000 l jsou opatřeny pozinkovanými výztužemi, aby byla zajištěna jejich maximální stabilita. Nádrže o objemu 750 l mají kontrolní otvor  $\varnothing$  150 mm. Nádrže o objemech od 1 100 do 2 000 l mají kontrolní otvor  $\varnothing$  400 mm.



## ■ Základní domovní nádrž

Všechny nádrže jsou vybaveny vstupem DN 50 s ukliďovačem nátoku v horní části nádrže. Přepadový sifon s ochranou proti hlodavcům je z boku nádrže a může být připojen dle potřeby vlevo nebo vpravo jednoduchým otočením sifonu. Horní nástavce jsou opatřeny vnitřním závitem 2". Všechny nádrže mají ve spodní části osazen přírubový spoj.

- 1 základní domovní nádrž
- 2 doplňující domovní nádrž
- 3 propojovací příslušenství pro z. nádrž
- 4 propojovací příslušenství pro d. nádrž
- 5 mechanický ukazatel hladiny v nádrži
- 6 nátok
- 7 přepad

## ■ Doplňující domovní nádrž

Doplňující nádrže jsou vybaveny horními nástavci se závitem a spodní přírubou. Doplňující nádrže mohou být kombinovány i s nádržemi Roth na pitnou vodu.

## ■ Propojování nádrží

Propojování jednotlivých nádrží se provádí pomocí příslušenství Roth. Jednotlivé nádrže se staví do vzdálenosti 60 mm od sebe a propojí se pomocí UNI-přírubové spojky Roth nebo UNI-přírubového T-kusu Roth.

### Domovní nádrže Roth na dešťovou vodu

Provedení	Rozměry nádrže (d x š x h)	Revizní otvor [Ø mm]	Hmotnost [kg]	Materiálové označení	Cena
Základní domovní nádrž 750 litrů	730 x 730 x 1660	150	25	1115000293	458,- €
Doplňující domovní nádrž 750 litrů	730 x 730 x 1660	150	25	1115000294	381,- €
Základní domovní nádrž 1 100 litrů	1450 x 720 x 1375	400	53	1115000295	612,- €
Doplňující domovní nádrž 1 100 litrů	1450 x 720 x 1375	400	53	1115000296	535,- €
Základní domovní nádrž 1 500 litrů	1520 x 720 x 1605	400	80	1115000297	689,- €
Doplňující domovní nádrž 1 500 litrů	1520 x 720 x 1605	400	80	1115000298	612,- €
Základní domovní nádrž 2 000 litrů	2050 x 720 x 1640	400	120	1115000299	881,- €
Doplňující domovní nádrž 2 000 litrů	2050 x 720 x 1640	400	120	1115000300	804,- €

# Příslušenství pro domovní nádrže Roth na dešťovou vodu



### Roth propojovací příslušenství pro základní nádrž

Skládá se z přírubové přípojky, uzavíracího ventilu s přírubou, hadicové spojky, těsnění a šroubů.

**Materiálové označení 1115001287**  
Cena: 58,- €



### Roth propojovací příslušenství pro doplňující nádrž

Přírubový T-kus s těsněním a šrouby, včetně odvzdušňovací krytky s vnějším závitem 2".

**Materiálové označení 1115001288**  
Cena: 39,- €



■ **Roth Uni-přírubová spojka 1"**  
se svěrným připojením  
pro PE vodovodní potrubí  
**Materiálové označení 1115001292**  
Cena: 23,- €

■ **Roth Uni-přírubová spojka 2"**  
se svěrným připojením  
pro PE vodovodní potrubí  
**Materiálové označení 1115001439**  
Cena: 46,- €



■ **Roth Uni-přírubový T-kus 1"**  
se svěrným připojením  
pro PE vodovodní potrubí  
**Materiálové označení 1115001293**  
Cena: 27,- €

■ **Roth Uni-přírubový T-kus 2"**  
se svěrným připojením  
pro PE vodovodní potrubí  
**Materiálové označení 1115001440**  
Cena: 77,- €



■ **Roth PP-příruba 1"**  
vhodné pro všechny nádrže  
s připojením spodní příruba  
**Materiálové označení 1135000156**  
Cena: 12,- €

■ **Roth PP-příruba 2"**  
vhodné pro všechny nádrže  
s připojením spodní příruba  
**Materiálové označení 1135000157**  
Cena: 23,- €



### Roth mechanický ukazatel hladiny

■ Provedení pro domovní nádrže 750 l, 1500 l a 2000 l, i pro průmyslové nádrže 2000 l a 3000 l.

**Materiálové označení 1135000165**  
Cena: 9,62 €

■ Provedení pro domovní nádrže 1100 l

**Materiálové označení 1135009765**  
Cena: 9,62 €



### Roth plastový filtr pro dešťový svod

Pro filtrování a sběr dešťové vody. Adaptér a redukce pro dešťové svody (Ø 80 – 100 mm). Připojovací kus DN 50, pro střešní plochy do 80 m<sup>2</sup>. Velikost oka 0,55 mm.

■ **šedá**  
**Materiálové označení 1135006660**  
Cena: 58,- €

■ **hnědá**  
**Materiálové označení 1135006661**  
Cena: 58,- €



### Roth domácí vodárna ASPRI 15-4

4-stupňové odstředivé čerpadlo, samonasávací, s integrovanou ochranou proti chodu na sucho. Příkon 700 W, maximální dopravní výška 42 m, maximální objemový průtok 3,5 m<sup>3</sup>/h, maximální výška sání 3 m a maximální délka sacího potrubí 15 m. Dodávka včetně připojovací sady a konzoly čerpadla.

**Materiálové označení 1135002726**  
Cena: 650,- €



### Roth příruba s kulovým ventilem

Pro spodní přírubu nádrže. Vhodné pro domovní / průmyslové nádrže 750 l až 3 000 l. Kulový ventil má vnější závít 1".

**Materiálové označení 1135005456**  
Cena: 33,- €



### Roth set pro dávkování pitné vody

Kompletně sestavená sada pro dávkování pitné vody do nádrže, včetně plně automatického ovládní. Přípojka pitné vody 3/4", včetně kabelu čidla 20 m.

**Materiálové označení 1135006665**  
Cena: 346,- €

## Zahradní nádrže Roth na dešťovou vodu pro nadzemní instalaci



### ■ Zahradní nádrž Roth

Nadzemní zahradní nádrže Roth jsou vhodným řešením pro sběr a akumulaci dešťové vody pro potřeby zahrady. Nádrže Roth jsou vyrobené z vysoce kvalitního polyethylenu, který je odolný UV záření a povětrnostním vlivům.

Materiál je probarven zelenou světlou nepropouštějící barvou, která zabraňuje tvorbě řas uvnitř nádrže.

Speciální příslušenství doplňuje nádrže podle individuálních požadavků a přání zákazníků. Instalace je možná jak v exteriéru, tak interiéru.



- 1 nádrž
- 2 filtr
- 3 příruba s kulovým ventilem



- 1 nádrž
- 2 čerpadlo
- 3 příruba 1"

### Domovní nádrže Roth na dešťovou vodu

Provedení	Rozměry nádrže (d x š x h)	Revizní otvor [mm]	Hmotnost [kg]	Materiálové označení	Cena
Zahradní nádrž 750 litrů	730 x 730 x 1660	Ø 150	25	1135006641	<b>189,- €</b>
Zahradní nádrž 1 000 litrů	1240 x 720 x 1250	oval 500 x 400	36	1135006642	<b>227,- €</b>
Zahradní nádrž 1 500 litrů	1880 x 820 x 1480	oval 500 x 400	59	1135006643	<b>535,- €</b>
Zahradní nádrž 2 000 litrů	2020 x 880 x 1650	oval 500 x 400	92	1135006644	<b>727,- €</b>
Zahradní nádrž 3 000 litrů	2630 x 880 x 1650	oval 500 x 400	122	1135006645	<b>919,- €</b>

# Příslušenství pro zahradní nádrže Roth



## Roth plastový filtr pro dešťový svod

Pro filtrování a sběr dešťové vody. Adaptér a redukce pro dešťové svody (Ø 80 – 100 mm). Připojovací kus DN 50, pro střešní plochy do 80 m<sup>2</sup>. Velikost oka 0,55 mm.

- šedá  
Materiálové označení 1135006660  
Cena: 58,- €
- hnědá  
Materiálové označení 1135006661  
Cena: 58,- €



## Roth kovový filtr pro dešťový svod

Pro filtrování a sběr dešťové vody. Adaptér a redukce pro dešťové svody DN 100. Velikost oka 0,315 mm.

- titanzinek  
Materiálové označení 1135006662  
Cena: 173,- €
- měď  
Materiálové označení 1135006663  
Cena: 173,- €



- Roth PP-příruba 1"  
vhodné pro všechny nádrže s připojením spodní příruby  
Materiálové označení 1135000156  
Cena: 12,- €

- Roth PP-příruba 2"  
vhodné pro všechny nádrže s připojením spodní příruby  
Materiálové označení 1135000157  
Cena: 23,- €



## Roth příruba s kulovým ventilem

Pro spodní přírubu nádrže. Vhodné pro domovní / zahradní nádrže 750 l až 3000 l. Kulový ventil má vnější závit 1".

Materiálové označení 1135005456  
Cena: 33,- €



## Roth šroubové připojení pro ponorné čerpadlo

Pro horní hrdlo  
> Šroubové připojení s hadicovým hrdlem 1" a švěrným připojením pro vodovodní potrubí 1"  
> Vhodné pro zahradní nádrže

Materiálové označení 1135005453  
Cena: 21,- €



## Roth šroubové připojení pro přívod DN 50

Vhodný pro domovní nádrže / průmyslové nádrže / zahradní nádrže 750 až 3000 litrů.

Materiálové označení 1135005452  
Cena: 7,69 €



## Roth ponorné čerpadlo

Vícestupňové vodou chlazené ponorné čerpadlo pro využití na zahradě i v domácnosti. Čerpadlo disponuje integrovaným tlakovým spínačem a ochranou proti běhu na sucho. Maximální objemový průtok 5,7 m<sup>3</sup>/h, maximální výška systému 20 m, maximální tlak zařízení 3,6 bar a maximální hloubka uložení 8 m. Připojení s vnitřním závitem 1". Délka kabelu 15 m.

Materiálové označení 1135006061  
Cena: 458,- €



## Roth propojovací sada

Pro propojení nádrží potrubím KG DN 100. Skládá se z vrtací hlavy a 2 kusů speciálního těsnění DN 100.

Materiálové označení 1135002725  
Cena: 135,- €



## Roth speciální těsnění

- Roth speciální těsnění DN 50:  
Požadovaný otvor 54 mm  
pro potrubí HT DN 50.  
Materiálové označení 1135005454  
Cena: 1,54 €
- Roth speciální těsnění DN 100:  
Požadovaný otvor 118 mm  
pro potrubí HT/KG DN 100.  
Materiálové označení 1135005455  
Cena: 3,08 €

# Nádrže Roth na pitnou vodu

## pro nadzemní instalaci v budovách



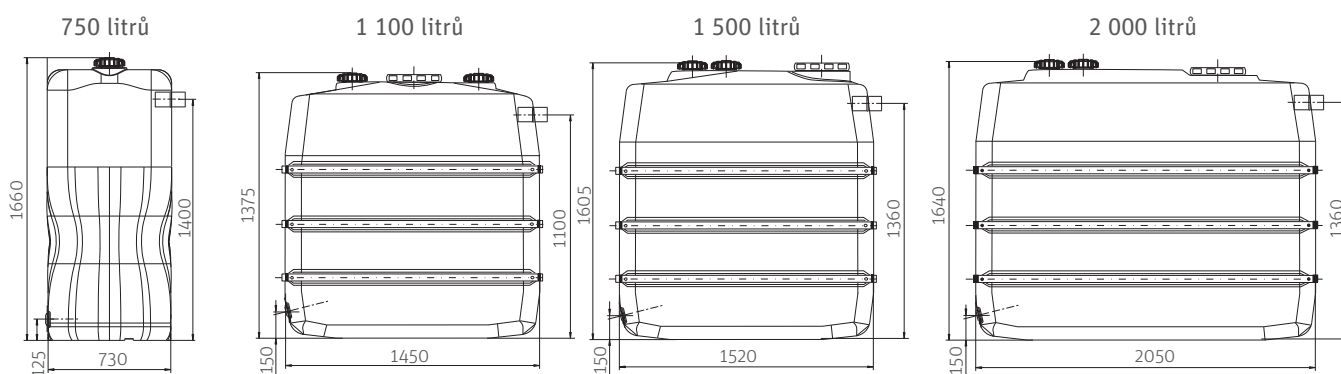
### ■ Nádrže Roth na pitnou vodu

Nadzemní nádrže Roth na pitnou vodu jsou určeny ke skladování pitné vody v budovách. Jsou vyrobeny ze speciálního testovaného tříděného polyethylenu. Použitý materiál odpovídá KTW-pokynům Spolkového úřadu pro životní prostředí pro oblast nádrží. Z mikrobiologického pohledu odpovídá požadavkům technologického postupu DVGW-W270 (11/2007).

Všechny nádrže jsou probarveny zelenou světlo nepropustnou barvou. Díky tomu je zabráněno tvorbě řas uvnitř nádrže. Nádrž velikosti 750 l je díky svému kompaktnímu tvaru zvláště vhodná pro využití v úzkých sklepních prostorách. Nádrže 1 100 - 2 000 l jsou opatřeny trubkovými výztuhami, které zajišťují maximální stabilitu. Všechny nádrže jsou na čelní straně osazeny nástavcem DN 100. Na horní straně nádrže jsou k dispozici

dvě závitová připojení (2" IG). Na spodní straně jsou nádrže osazeny přírubovým spojem, který je zakryt přírubovou záslepkou. Díky tomu je nádrž připravena na připojení příslušenství nebo na propojení s doplňujícími nádržemi Roth do sestavy.

### ■ Rozměry nádrží Roth na pitnou vodu

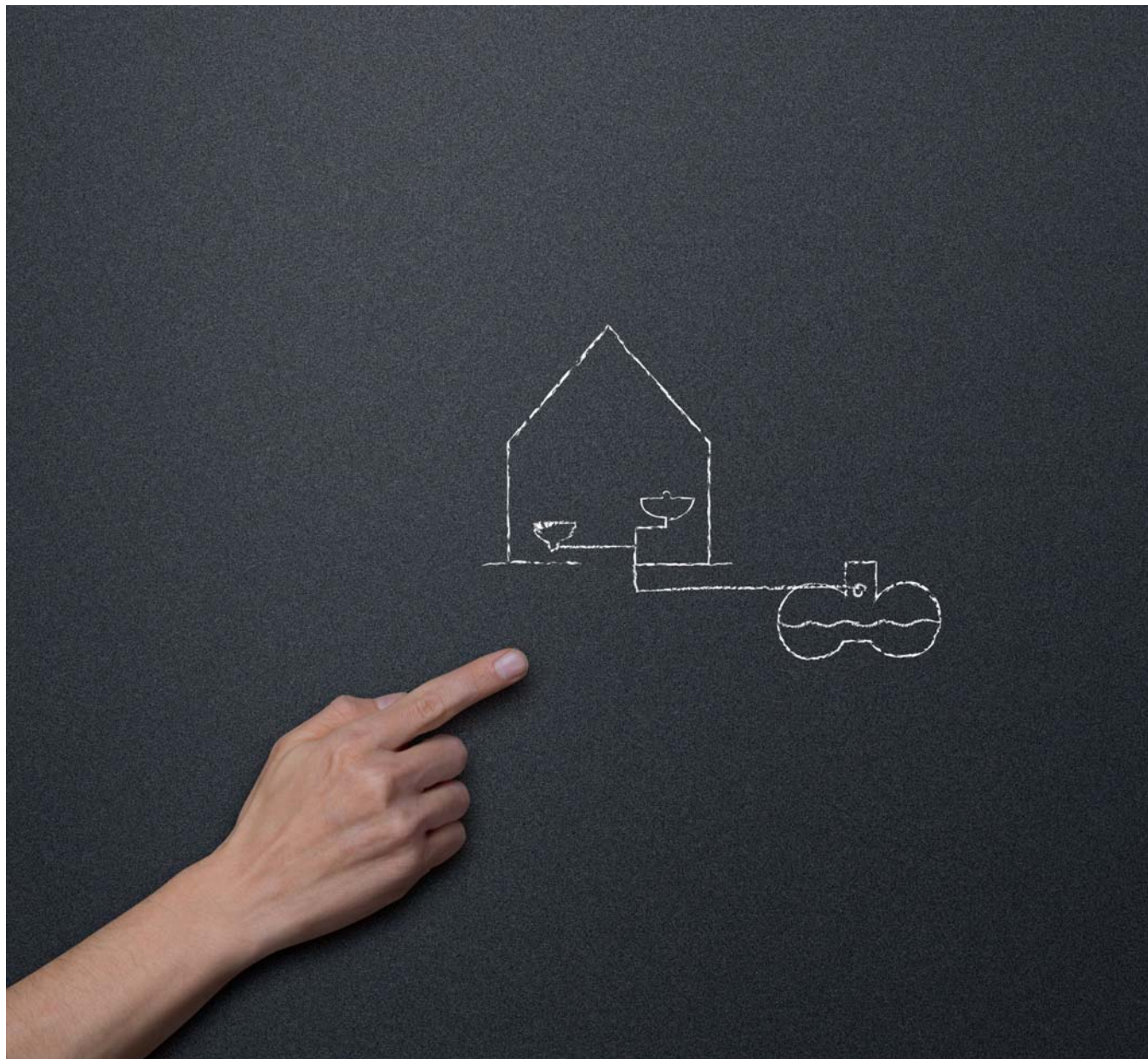


rozměry v mm

Nádrže Roth na pitnou vodu					
Provedení	Rozměry nádrže (d x š x h)	Revizní otvor [Ø mm]	Hmotnost [kg]	Materiálové označení	Cena
Nádrž na pitnou vodu 750 litrů	730 x 730 x 1660	150	25	1135006650	419,- €
Nádrž na pitnou vodu 1 100 litrů	1450 x 720 x 1375	400	53	1135006651	573,- €
Nádrž na pitnou vodu 1 500 litrů	1520 x 720 x 1605	400	80	1135006652	612,- €
Nádrž na pitnou vodu 2 000 litrů	2050 x 720 x 1640	400	120	1135006653	842,- €



## Domovní čistírny odpadních vod a jímky



# Roth domovní ČOV MicroStar TB s biologickým čištěním

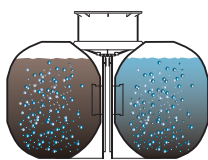


## ■ Roth domovní ČOV MicroStar TB

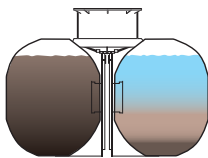
Domovní čistírna ROTH MicroStar TB funguje na bázi metody SSB (sekvenční stabilizační aktivační proces v jedné aerobní, cyklicky pracující nádrži s integrovanou stabilizací kalu). Jedná se o nově vyvinutý jednostupňový aktivační systém. V zásadě platí, že aktivační předčištění, dočištění odpadních vod, stabilizace a separace kalů probíhá v jednom pravidelně se střídajícím cyklu ve dvou komorách se společnou úrovní hladin. Jednotlivé procesy nejsou odděleny prostorově, ale časově (podobně, jako je tomu u SBR). Celý proces probíhá v obou komorách. První komora slouží k předčištění, separaci hrubých nečistot, stabilizaci vratného kalu a uskladnění přebytečného kalu. První komora je ve fázi čištění provzdušňovaná, stejně jako druhá, která je aktivační - dočišťovací. Zde dochází (po ukončení aktivačního cyklu) k dočištění odpadní vody z první komory (denitrifikační a sedimentační fáze). Po sedimentaci je vyčištěná odpadní voda čerpána z druhé komory do odtoku, současně proběhne přečerpání přebytečného kalu do první komory.

## ■ Jak systém funguje

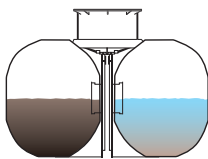
### 1. Provzdušňování: čištění odpadní vody



### 2. Usazování: dočištění odpadní vody



### 3. Odtah: odčerpání vyčištěné odpadní vody




## ■ Výhody zařízení

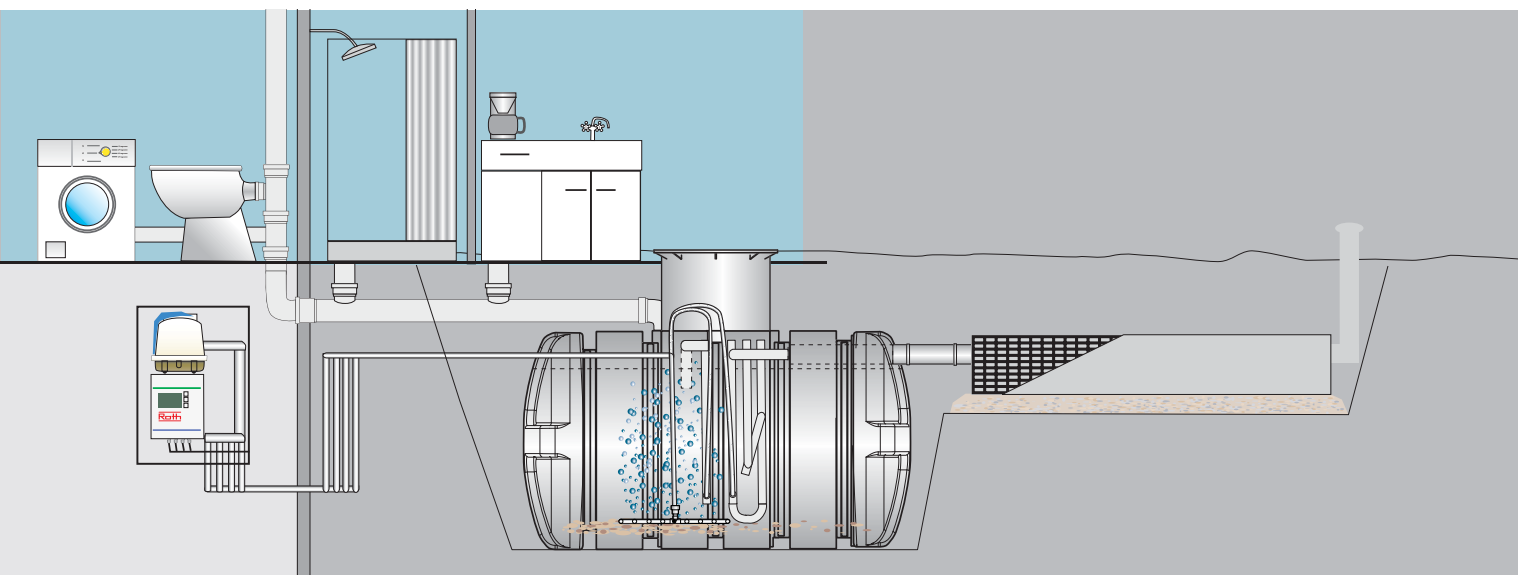
- > vynikající účinky čištění
- > téměř žádné množství kalu
- > bezzápachová technologie
- > výrazně snížené provozní náklady
- > velkoryse dimenzované komory znamenají velmi dlouhé intervaly likvidace kalu
- > kompletně předmontováno
- > skvělá stabilita díky tvaru nádrže
- > minimalizovaná výška instalace
- > nejmodernější ovládání pro bezpečný provoz

## ■ Účinnost čištění

Domovní čistírna Roth MicroStar TB splňuje všechny zákonné normy, které jsou vyžadovány pro provoz domovních čistíren odpadních vod.

Zařízení je schváleno dle DIBt:  
**povolení třídy C: Z-55.31-656**  
**povolení třídy D: Z-55.31-655**

- 
- > osvědčený systém čištění SSB-Aquato® STABI-KOM
  - > zařízení předem smontované připravené k instalaci
  - > ekologické čištění a vsakování se systémem Roth pro plně biologické malé čistírny odpadních vod



#### ■ Rozsah dodávky kompletního zařízení

- > plochá nádrž Twinbloc® s integrovanou dělicí stěnou, včetně šachty DN 600 a pochůzného poklopu (200 kg)
- > kompletně předmontovaný systém čištění
- > řídicí jednotka a membránové dmychadlo, kompletně předmontováno v kompaktní spínací skříni, určeno pro vnitřní i venkovní umístění
- > 10 m hadice k propojení provzdušnění a vzduchovače v nádrži

#### ■ Vsakování

Odpadní voda vyčištěná v čistírně ROTH může být vsakována pomocí vsakovacích modulů ROTH. Odpovídající vsakovací moduly a jejich potřebný počet dle velikosti čistírny naleznete v našem katalogu.

#### ■ Údržba domovní čistírny ROTH

Údržbu zařízení doporučujeme provádět dvakrát ročně v případě vypouštění odpadní vody do vodoteče, popřípadě čtyřikrát ročně v případě vsakování. Při údržbě se dle zákonných požadavků provádí i kontrola kvality vypouštěných vod. Údržbu zařízení a kontrolu kvality vod provádí odborně způsobilý servis a akreditovaná laboratoř.

#### Domovní čistírna Roth MicroStar TB

Provedení	Rozměry nádrže (d x š x h)	max. výška vč. šachty [mm]	Celková hmotnost [kg]	Materiálové označení	Cena
Kompletní zařízení MicroStar TB 1 – 4 EO	2460 x 2350 x 1350	2045	220	1135007725	<b>3.765,- €</b>
Kompletní zařízení MicroStar TB 5 – 6 EO	2460 x 2350 x 1350	2045	220	1135007726	<b>3.765,- €</b>
Kompletní zařízení MicroStar TB 7 – 12 EO	2x 2460 x 2350 x 1350	2045	440	1135007727	<b>5.227,- €</b>
Kompletní zařízení MicroStar TB 13 – 18 EO	3x 2460 x 2350 x 1350	2045	630	1135009161	<b>7.419,- €</b>
Set prodloužení hadice MicroStar TB 10 m				1135007743	<b>87,- €</b>
Prodlužovací nástavec šachty	výška max. 500 mm			1135005436	<b>100,- €</b>
Venkovní sloup pro řídicí jednotku MicroStar TB				1135007742	<b>381,- €</b>
Poklop šachty pojízdný (pro osobní vozidla)				1135005438	<b>58,- €</b>

# Roth domovní ČOV Micro-Bubbler s biologickým čištěním



## ■ Výhody oproti jiným systémům

Systém čištění Roth Micro-Bubbler ve spojení s inovativním systémem nádrží Twinbloc® nabízí oproti konvenčním systémům řadu výhod:

- > výška nádrže pouze 1,35 m (u zařízení pro 4 EO / 6 EO)
- > snadná instalace pomocí minibagru
- > snadná manipulace díky integrovaným držadlům na nádobě
- > osvědčená, funkčně spolehlivá technologie SBR se systémem úspory energie ecocontrol - méně odpadní vody = menší spotřeba energie
- > kompletně předmontováno
- > integrovaná šachta pro odběr vzorků
- > žádné pohyblivé části nebo elektronika v nádrži

## ■ Jak systém funguje

**1. Předčištění:** Domácí odpadní voda je vypouštěna do domovní čistírny odpadních vod, která je navržena jako dvoukomorový systém.

První komora slouží jako předběžné čištění a zásobník, druhá komora jako SBR nádrž pro biologické zpracování. Předčištěná odpadní voda se postupně dává do první komory do nádrže SBR

**2. Nádrž SBR:** Vlastní biologické čištění odpadních vod probíhá v čistících cyklech. Intervaly, kdy dochází k provzdušňování se střídají s klidovými.

**Fáze A klidová fáze / automatický úsporný režim:** Nádrž SBR je naplněna na minimální hladinu vody. Aktivovaný kal uvnitř je během klidové fáze přerušován provzdušňován tak, aby bylo zajištěno přežití mikroorganismů a byly tak připraveny k použití kdykoli. To znamená, že provzdušňované a neprovzdušňované časy se střídají. Pokud nedojde k žádnému přítoku, zůstane systém v úsporném režimu.

**Fáze B plnění a čistící fáze:** Odpadní voda nahromaděná při předběžném čištění se dává do nádrže SBR. Kyslík potřebný k čištění odpadní vody je poskytován vzduchovým kompresorem resp. dmychadlem. Za účelem úspory energie je vzduch přiváděn v časových cyklech.

**Fáze C sedimentace a odčerpání:** Během sedimentační fáze (usazovací fáze) se může aktivní kal usadit na dně nádoby, tzn. provzdušnění a čerpadla nejsou aktivní. Přebytečný kal se vrací do primární komory. Vyčištěná voda je vypouštěna do kanalizace nebo do vsaku.

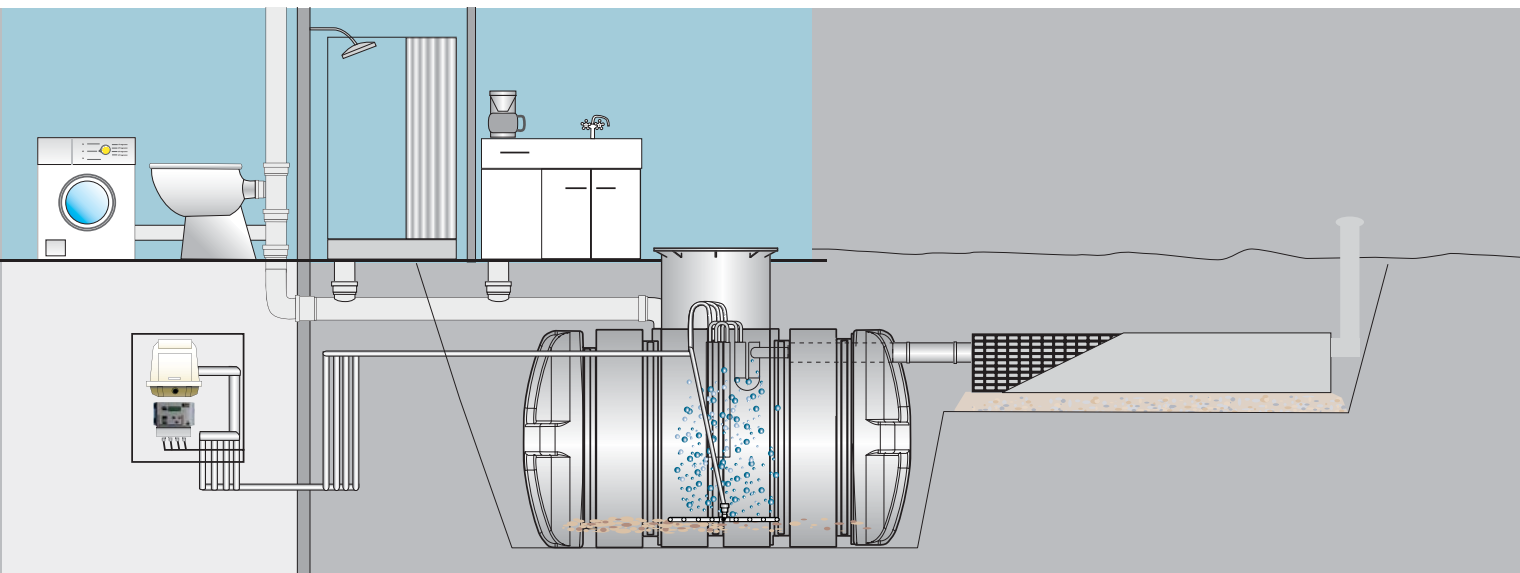
## 3. Řídicí jednotka a dmychadlo:

Celý systém je ovládán řídicí jednotkou a membránovým dmychadlem, který přebírá všechny úkoly týkající se provzdušňování a čerpání. V samotné nádobě nejsou žádné další elektrické součásti. Tím je zajištěna vysoká úroveň funkční spolehlivosti a bezpečnosti. Optimalizací čistícího výkonu a skvělými hodnotami vypouštěné vody z našich malých čistíren odpadních vod SBR jsme již dnes splnili budoucí požadavky. Řízení spotřeby odpadních vod SBR Micro-Bubbler jde o krok dále. Malá čistírna odpadních vod rozpozná, kolik vody je v nádrži SBR a poté automaticky nastaví provzdušňování.

To znamená: **méně odpadní vody = méně provzdušňování = menší spotřeba energie = menší náklady.**



- > osvědčený čistící systém SBR bubbler® od PSC-Systemtechnik/ Nordbeton
- > zařízení předem smontované
- > ekologické čištění a vsakování se systémem Roth pro plně biologické malé čistírny odpadních vod



#### ■ Rozsah dodávky kompletního zařízení

- > plochá nádrž Twinbloc® s integrovanou dělicí stěnou, včetně šachty DN 600 a pochůzného poklopu
- > kompletně předmontovaný systém čištění SBR
- > Řídicí jednotka a membránové dmychadlo kompletně předmontované v kompaktním rozvaděči, vhodné pro vnitřní i venkovní instalaci
- > tlaková spirálová hadice o délce 12 m
- > integrovaná šachta pro odběr vzorků

#### ■ Rozvaděčová skříň pro řídicí jednotku a membránový kompresor

- > kompaktní rozvaděčová skříňka pro montáž na zeď
- > rozměry (d x š x v) 640 x 400 x 245 mm
- > určeno pro vnitřní i venkovní umístění
- > řízení se systémem úspory el. energie ecocontrol
- > předem smontované, připravené k připojení
- > detekce výpadku napájení

#### ■ Vsakování

Odpadní voda vyčištěná v čistírně ROTH může být vsakována pomocí vsakovacích modulů Roth. Odpovídající vsakovací moduly a jejich potřebný počet dle velikosti čistírny naleznete v našem katalogu.

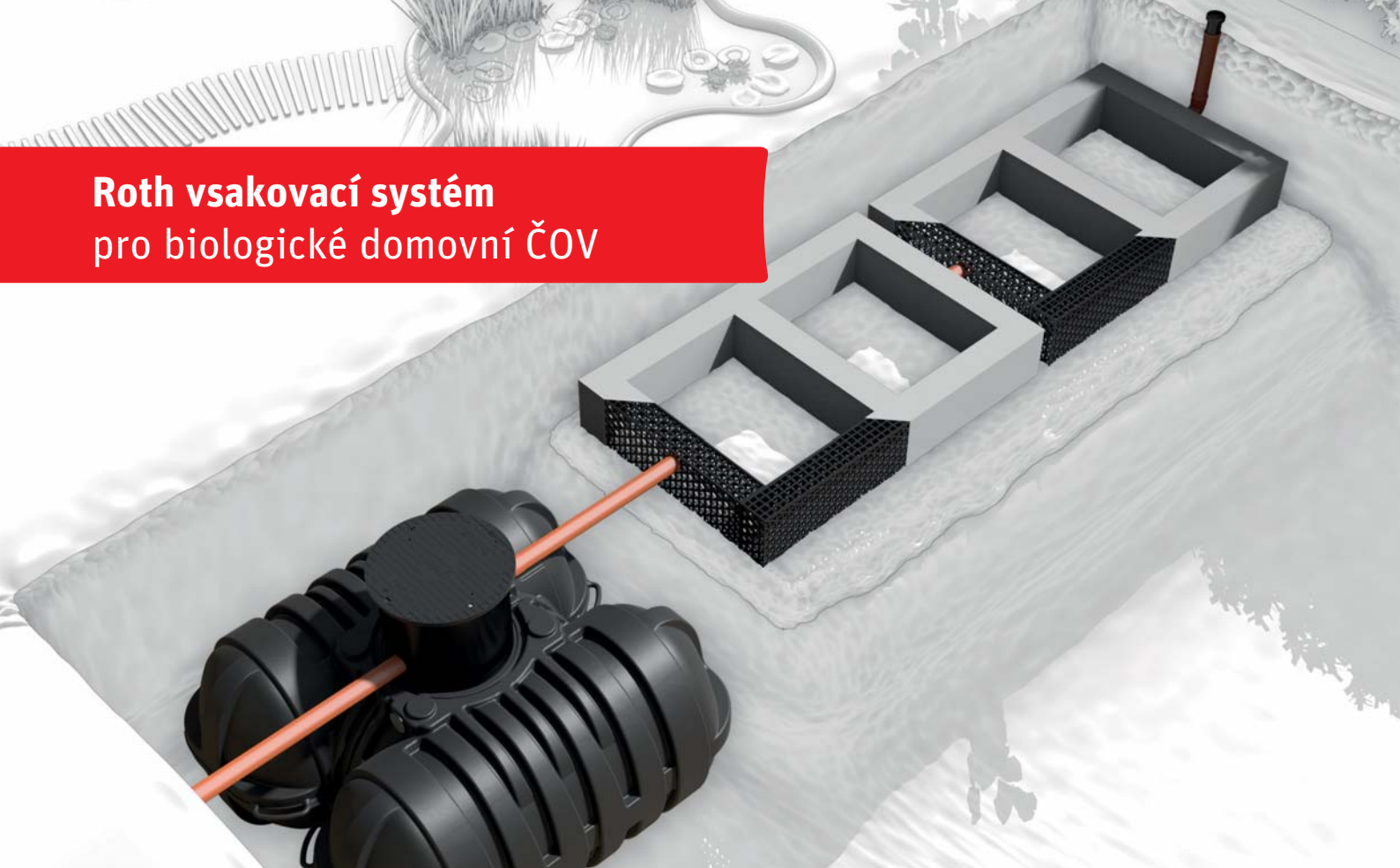
#### ■ Účinnost čištění

zařízení splňuje  
**povolení třídy C: Z-55.31-293**  
**povolení třídy D: Z-55.31-292**

#### Domovní čistírna Roth Micro-Bubbler

Provedení	Rozměry nádrže (d x š x h)	max. výška vč. šachty [mm]	Celková hmotnost [kg]	Materiálové označení	Cena
Kompletní zařízení Micro-Bubbler do 4 EO	2460 x 2350 x 1350	2050	220	1135006771	<b>4.419,- €</b>
Kompletní zařízení Micro-Bubbler do 6 EO	2460 x 2350 x 1350	2050	220	1135006772	<b>4.419,- €</b>
Kompletní zařízení Micro-Bubbler do 8 EO	3200 x 1830 x 1945	2870	320	1135006773	<b>5.496,- €</b>
Kompletní zařízení Micro-Bubbler do 12 EO	2x 2460 x 2350 x 1350	2050	440	1135006822	<b>5.958,- €</b>
Kompletní zařízení Micro-Bubbler do 16 EO	1x 2460 x 2350 x 1350 1x 3200 x 1830 x 1945	2050 2870	540	1135006823	<b>6.381,- €</b>
Set prodloužení hadice 12 m				1135006774	<b>123,- €</b>
Prodlužovací nástavec šachty	výška max. 500 mm			1135005436	<b>100,- €</b>
Poklop šachty pojízdný (pro osobní vozidla)				1135005438	<b>58,- €</b>

## Roth vsakovací systém pro biologické domovní ČOV



### ■ Proč vsakovací moduly pro domovní čistírny odpadních vod?

Vsakovací moduly pro domovní čistírny odpadních vod se používají hlavně tam, kde není možné vypouštět vyčištěné odpadní vody do toků.

Voda, která byla vyčištěna v biologické domovní ČOV, je pomocí vsakovacích modulů rozdělována na velké ploše a může se tak rovnoměrně vsakovat. Vzhledem k nízké instalační hloubce modulů je možné použití i v oblastech s vysokou hladinou podzemní vody.

Musí být dodržena minimální vzdálenost 1 m od maximální hladiny podzemní vody. Vsak musí být schválen příslušným vodoprávním úřadem.

### ■ Instalace

Vsakovací systémy lze instalovat téměř na každém místě. Jediným požadavkem je dostatečně velká plocha, která umožňuje usazení modulů do země. Má-li být oblast instalace následně pojezdna osobním autem, musí být moduly překryty vrstvou zeminy nejméně 80 cm, jinak postačí 40cm.

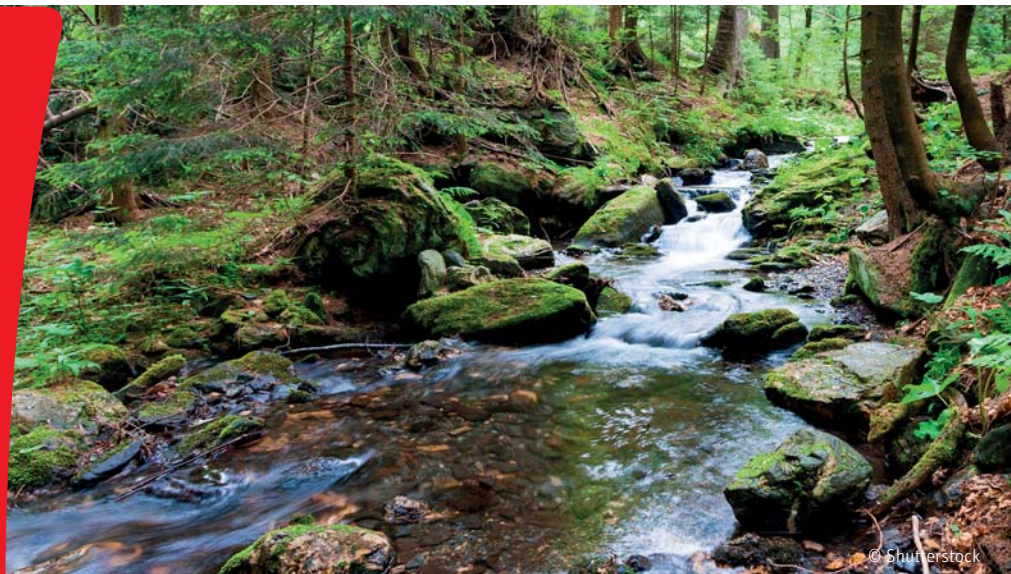
Obdržíte předem smontovaný, plně vybavený vsakovací systém přizpůsobený velikosti stávající domovní ČOV. Skládá se z jednotlivých sestavených blokových modulů, které jsou vybaveny dvěma připojovacími hrdly DN 100. Do série lze připojit libovolný počet bloků. Pro každý systém je vyžadováno jedno odvětrání DN 100. Bloky jsou již smontovány a zakryty geotextilií tak, aby byly pouze umístěny do země.

#### Roth vsakovací systém

Roth MicroStar TB / Micro-Bubbler	Rozměry [mm] d x š x h
pro zařízení do 4 EO 1x Roth vsakovací blok*	2400 x 1600 x 400
pro zařízení do 6 EO 2x Roth vsakovací blok*	každý 2400 x 1600 x 400
pro zařízení do 8 EO 3x Roth vsakovací blok*	každý 2400 x 1600 x 400
pro zařízení do 10 EO 3x Roth vsakovací blok*	každý 2400 x 1600 x 400
pro zařízení do 12 EO 4x Roth vsakovací blok*	každý 2400 x 1600 x 400
pro zařízení do 16 EO 6x Roth vsakovací blok*	každý 2400 x 1600 x 400
pro zařízení do 18 EO 6x Roth vsakovací blok*	každý 2400 x 1600 x 400

\* je možné další dimenzování přizpůsobené povaze půdy

Provedení	Rozměry [mm] d x š x h	Celková hmotnost [kg]	Materiálové označení	Cena
Roth-vsakovací blok 6,5 m <sup>2</sup> plocha stěn	2400 x 1600 x 400	58	1135006813	765,- €
Roth odvětrání DN 100 pro vsakovací bloky			1135006659	19,- €



## Komponenty

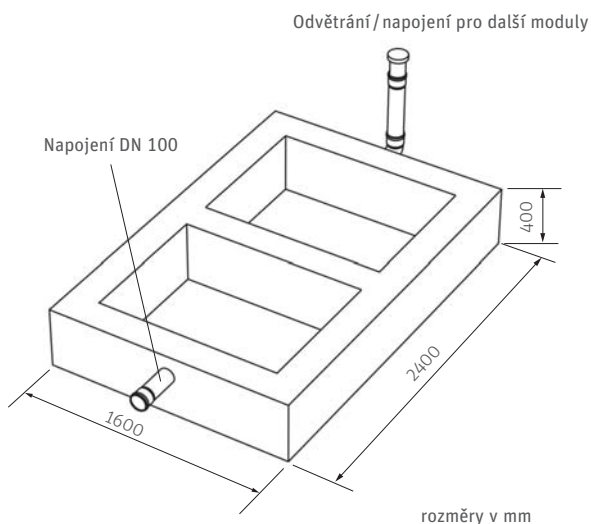


### Roth odvětrání pro vsakovací blok

Větrací prvek pro instalaci v KG trubce DN 100. Výška cca 500 mm. Pro každý systém je nutný jeden kus.

**Materiálové označení 1135006659**  
Cena: 19,- €

## Rozměry vsakovacího bloku Roth



- > jednoduchá a rychlá instalace
- > dlouhá životnost
- > bezúdržbové provedení
- > plochu nad blokem lze plně využívat
- > všechny vsakovací moduly jsou připraveny k instalaci a opláštěné geotextilií
- > pro každou sestavu je nutné 1x odvětrání

# Roth bezodtokové jímky

## certifikované dle DIBt



### ■ Roth bezodtokové jímky

Bezodtokové sběrné jímky s certifikací DIBt jsou využívány tam, kde například z důvodů ochrany vody není možné vypouštět vyčištěné odpadní vody nebo kde vzniká jen malé množství odpadních vod (malá zahrada, chata). Sběrné jímky Roth mají vstupní připojení

DN 100 a jsou vždy dodávány včetně systému šachty a poklopu. Veškerá odpadní voda je uložena ve sběrných jímkách, dokud není odčerpána. Jímka je vyprázdněna fekálním vozem přes kontrolní šachtu, alternativně lze nainstalovat Roth odsávací zařízení. Šachta je dodávána s průměrem 200 mm a celkovou délkou 700 mm a pochůzným

poklopem. Šachtu je možné dle potřeby zkracovat, případně je možné prodloužení KG trubkou DN 200. Kromě toho je také možné nainstalovat Roth odsávací zařízení (viz příslušenství). Sběrné jímky 1 500 až 3 500 litrů jsou alternativně nabízeny s šachtou DN600. Jako příslušenství je k dispozici „Roth pojízdný poklop do 600 kg“.

### ■ Komponenty



#### Roth hladinový detektor pro jímky

Optická a akustická identifikace při dosažení maximální úrovně naplnění. Včetně 15 m kabelu pro senzor.

**Materiálové označení 1135006784**  
Cena: 189,- €



#### Roth speciální těsnění

Pro vytvoření dodatečných napojení k jímkám a ČOV Roth

**Roth speciální těsnění DN 50/100**  
potřebný otvor 54 / 118 mm.

**Materiálové označení 1135005454**  
Cena: 1,54 €  
**Materiálové označení 1135005455**  
Cena: 3,08 €



#### Roth odsávač zařízení pro jímky

Ocelová trubka s rychlospojku DN 100 pro odsávání odpadních vod z jímky. Připojení k nádrži na odpadní vodu pomocí KG 2000 DN 100.

**Materiálové označení 1135006785**  
Cena: 112,- €



#### Roth pojízdný poklop (max. 600 kg zatížení na kolo)

Určen pro výměnu za standardní pochůzný poklop. Nosnost max. 600 kg / kolo.

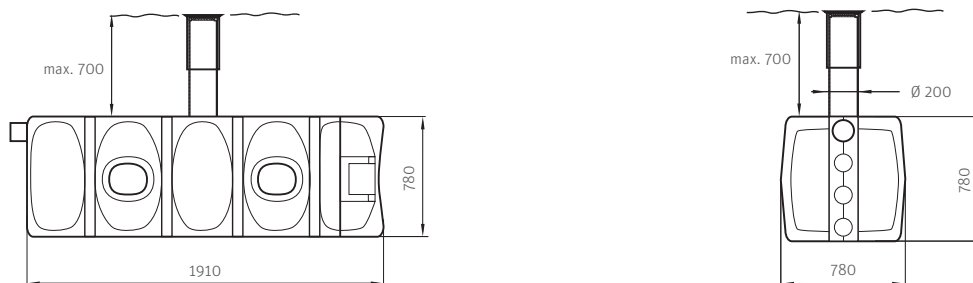
**Materiálové označení 1135005438**  
Cena: 58,- €

Lze použít pouze ve spojení s šachtou DN 600.

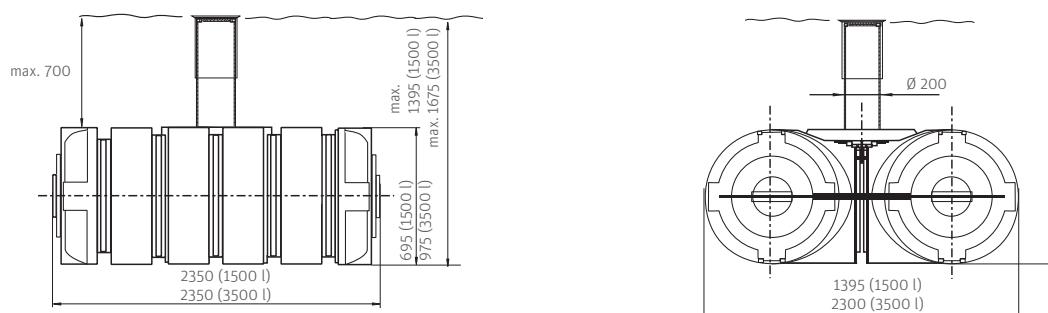


# Roth bezodtokové jímky přehled

## ■ Roth jímka Monobloc 900 litrů



## ■ Roth jímky Twinbloc® 1500/3500 litrů



rozměry v mm

Roth bezodtokové jímky			
Provedení se šachtou DN 200	Hmotnost [kg]	Materiálové označení	Cena
Jímka Monobloc 900 litrů včetně šachty DN 200 a poklopu	66	1135007511	<b>612,- €</b>
Jímka Twinbloc® 1 500 litrů včetně šachty DN 200 a poklopu	85	1135006780	<b>881,- €</b>
Jímka Twinbloc® 3 500 litrů včetně šachty DN 200 a poklopu	180	1135006783	<b>1.073,- €</b>
Jímka Twinbloc® 7 000 litrů včetně šachty DN 200 a poklopu*	360	1135008351	<b>1.958,- €</b>
Provedení se šachtou DN 600	Hmotnost [kg]	Materiálové označení	Cena
Jímka Twinbloc® 1 500 litrů včetně šachty DN 600 a poklopu	85	1135006985	<b>1.073,- €</b>
Jímka Twinbloc® 3 500 litrů včetně šachty DN 600 a poklopu	180	1135006982	<b>1.189,- €</b>
Jímka Twinbloc® 7 000 litrů včetně šachty DN 600 a poklopu*	360	1135008352	<b>2.265,- €</b>
Poklop šachty pojízdný (pro osobní vozidla) pro šachtu DN 600		1135005438	<b>58,- €</b>

\*propojené nádrže 2x 3 500 litrů



# Informace

## ■ Váš kontaktní partner pro ČR a SR

**Produktový manažer** Lukáš Koukal Tel.: +420 604 654 143  
E-mail: l.koukal@roth-czech.cz

**Obchodní asistentka** Hana Uncajtiková Tel.: +420 461 353 630  
E-mail: h.uncajtikova@roth-czech.cz

**Roth Czech s.r.o.**  
Třebořov 160  
569 33 Czech Republic  
tel.: +420 461 324 301  
e-mail: objednavky@roth-czech.cz  
www.roth-czech.cz

## ■ Obecné informace

- > pro informace o podmínkách doručení prosím kontaktujte svého prodejce
- > technické a cenové změny jsou vyhrazeny



## Roth energetické a sanitární systémy

### Výroba

- > solární systémy
- > tepelná čerpadla
- > solární systémy tepelných čerpadel

### Akumulace

- Akumulační systémy pro
- > pitnou a topnou vodu
- > kapalná paliva
- > dešťové a odpadní vody

### Využití

- > plošné vytápění a chlazení
- > trubkové instalační systémy
- > sprchové systémy

# Roth

### Roth Czech s.r.o.

Třebařov 160  
569 33 Czech Republic  
tel.: +420 461 324 301  
e-mail: [objednavky@roth-czech.cz](mailto:objednavky@roth-czech.cz)  
[www.roth-czech.cz](http://www.roth-czech.cz)

[www.destovka-roth.cz](http://www.destovka-roth.cz)

